

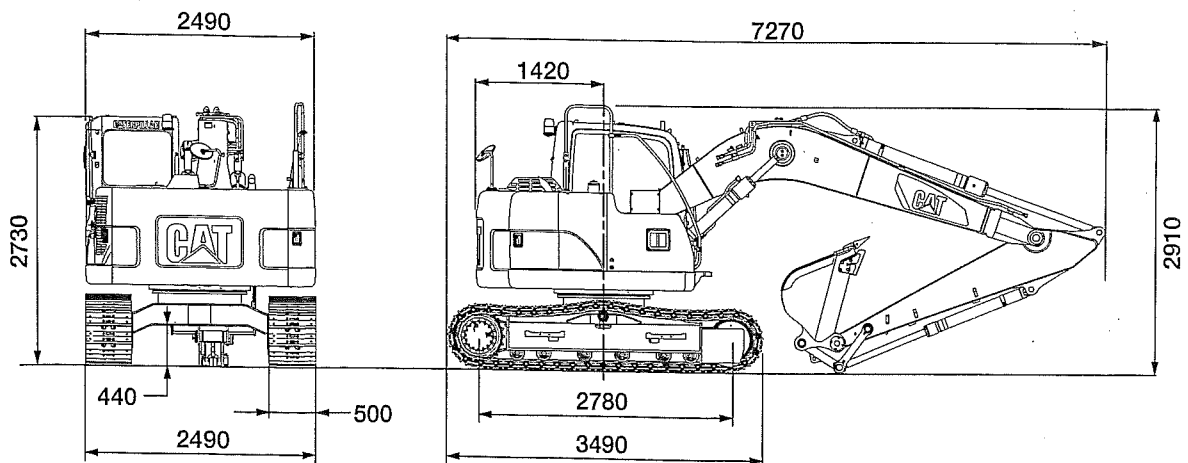
# 仕 様

## 313DCR ニューショベルクレーン (強化フロント仕様)

型 式		単 位	313DCR
運 転 質 量		kg	13200
全 長 (輸 送 時)		mm	7270
全 高 (輸 送 時)		mm	2910
全 幅 (輸 送 時)		mm	2490
シ ュ ー 幅		mm	500
バックホーバケット容量		m <sup>3</sup>	0.45 (0.4)
旋 回 速 度	ショベル	min <sup>-1</sup> (rpm)	11.4 (11.4)
	クレーン	min <sup>-1</sup> (rpm)	5.5 (5.5)
走 行 速 度	ショベル	km/h	5.0 (高速) / 3.4 (低速)
	クレーン	km/h	2.4 (高速) / 1.6 (低速)
登 坂 能 力		% [°]	70 [35]
接 地 圧		kPa (kgf/cm <sup>2</sup> )	43 (0.44)
吊り上げ能力	最大能力	ton×m	2.9×3.7
	最大半径時	ton×m	0.8×7.3
最 大 地 上 揚 程		m	5.42
安 全 装 置		<ul style="list-style-type: none"> <li>・油圧安全弁</li> <li>・急落下防止弁付油圧シリンダ</li> <li>・過負荷制限装置 (警報, 自動停止)</li> <li>・水準器</li> <li>・外れ止めフック</li> <li>・外部表示灯</li> </ul>	

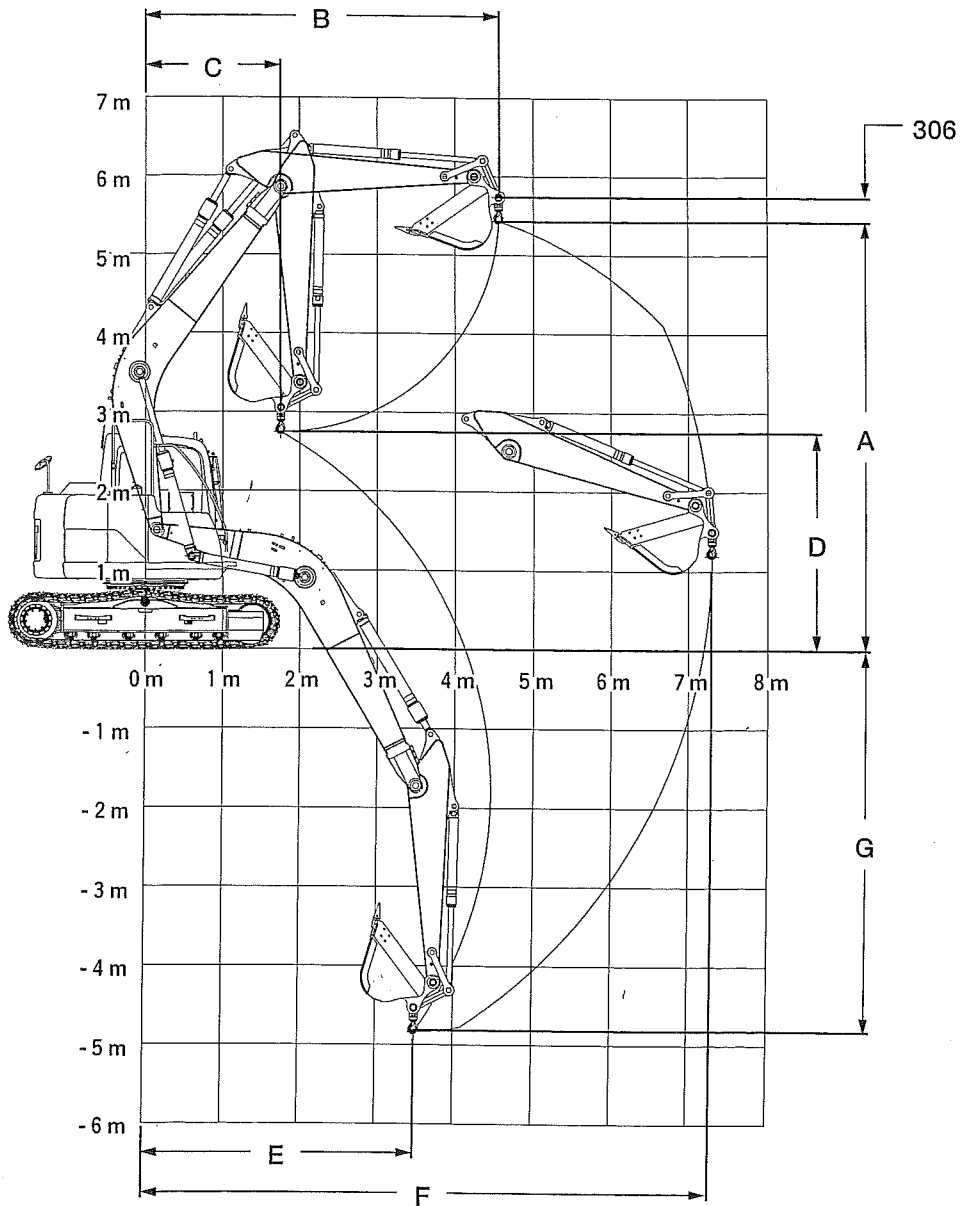
本仕様は4.65m強化型ブーム、2.5m強化型アーム、0.45m<sup>3</sup>強化バケット装着時を示します。単位は国際単位系のSI単位で表示し、( )内は工学単位での参考値を表しています。また、バケット容量は新JISで表示し、旧JISは( )内に併記しています。

### 機械外観と輸送寸法

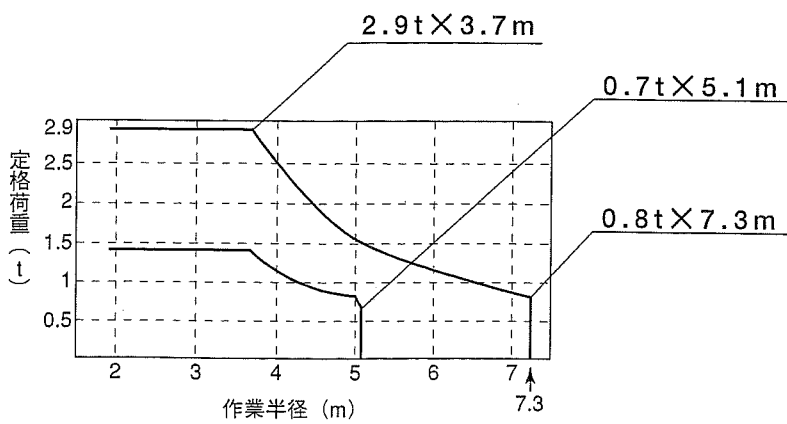


# 作業範囲図

313DCR (強化フロント)



## 定格荷重曲線



(単位：mm)

A	最大地上揚程	5420
B	最大地上揚程時作業半径	4560
C	最小作業半径	1750
D	最小作業半径時地上揚程	2740
E	最大地下揚程時作業半径	3500
F	最大作業半径	7300
G	最大地下揚程	4840