

**mitsui  
miike**

A型シリーズ

**MTツインヘッド**

**MT2000A**



株式会社 三井三池製作所

# 低騒音、低ショックで確かな切削

(東北電力㈱殿と共同開発)

## MT2000A

MTツインヘッドは、トンネル掘進機として約400台の実績を誇るロードヘッドの掘削技術を応用して開発した、多目的に使用できる油圧切削機です。

### MTツインヘッドの8つの特長

#### 1. 低騒音

切削方式ですので騒音が低く、住宅地域での使用が可能です。

#### 2. 低ショック

衝撃が小さいので、油圧シヨベルを痛めません。

#### 3. コンパクト

遊星歯車の採用により、コンパクトで取り扱いが容易です。

#### 4. 切削面が平滑

刃物(ビット)で岩を切削するため、切削面が綺麗に仕上がります。

#### 5. ドラム方式

ドラム回転による連続切削で、大きな掘削能力が得られます。

#### 6. 多目的

多目的の切削機として使用できます。

#### 7. 水中でも使用可能

用途により水中作業も可能です。回転ドラムで作業が簡単。

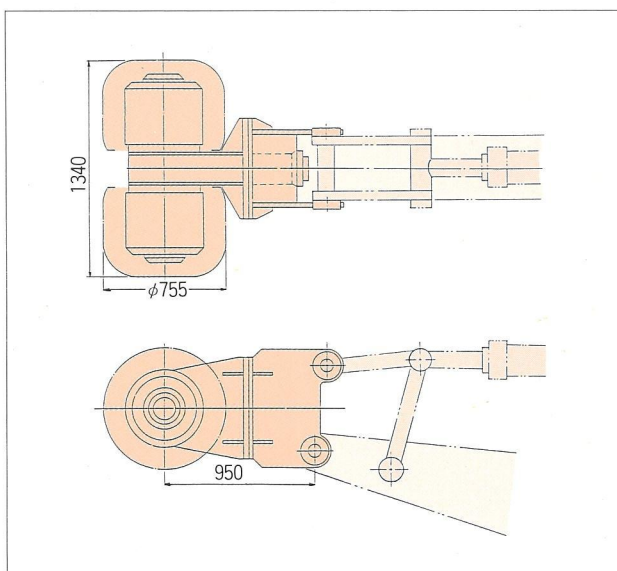
#### 8. 排土バケットも取付可能

掘削と排土の連続作業が可能になります。

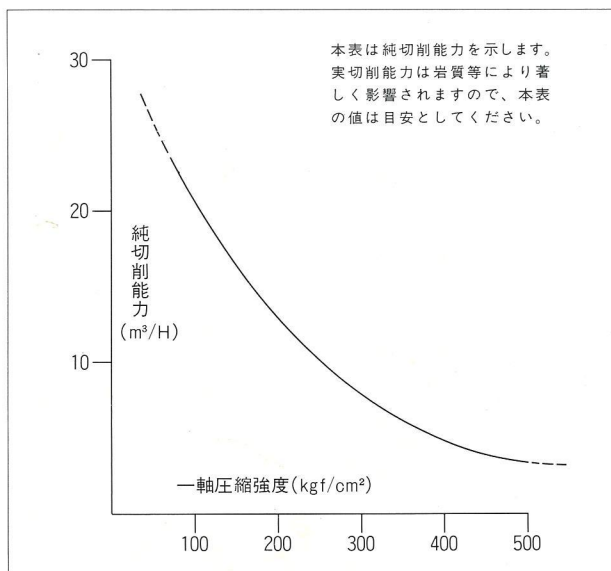
### 仕様

項目	型式	MT600A	MT1000A	MT2000A
切削ドラム回転数		60r.p.m.(油量150ℓ/minの時)	75r.p.m.(油量220ℓ/minの時)	38r.p.m.(油量220ℓ/minの時)
作動油圧		140kgf/cm <sup>2</sup> ～最大250kgf/cm <sup>2</sup>	150kgf/cm <sup>2</sup> ～最大280kgf/cm <sup>2</sup>	150kgf/cm <sup>2</sup> ～最大280kgf/cm <sup>2</sup>
作動油量		100ℓ/min～最大250ℓ/min	120ℓ/min～最大250ℓ/min	150ℓ/min～最大250ℓ/min
重量(ブラケット共)		1,000kg	1,200kg	1,900kg
適用土質(一軸圧縮強度)		最大300kgf/cm <sup>2</sup>	最大400kgf/cm <sup>2</sup>	最大500kgf/cm <sup>2</sup>
適用油圧シヨベル		0.4m <sup>3</sup> ～0.5m <sup>3</sup>	0.6m <sup>3</sup> ～1.2m <sup>3</sup>	0.7m <sup>3</sup> ～1.6m <sup>3</sup>

### 切削部寸法



### 純切削能力



販売元 **ミイケ 株式会社**

本社/〒103 東京都中央区日本橋室町2丁目1番1号 三井ビル中3号館 TEL.03-3241-4711 FAX.03-3241-4960  
 札幌営業所 TEL.011-644-9110 FAX.011-644-9125/仙台営業所 TEL.022-247-7155 FAX.022-247-7560  
 新潟営業所 TEL.0258-47-1085 FAX.0258-47-1290/長野営業所 TEL.0268-23-9088 FAX.0268-23-9089  
 大阪営業所 TEL. 06-308-1090 FAX. 06-306-2881/広島営業所 TEL.082-240-9220 FAX.082-240-9237  
 福岡営業所 TEL.092-592-7510 FAX.092-572-6316

製造元 **株式会社 三井三池製作所**

本店/〒103 東京都中央区日本橋室町2丁目1番1号 三井2号館 TEL.03-3270-2006 FAX.03-3245-0203

代理店