

**mitsui  
miike**

A型シリーズ

**MTツインヘッド**

**MT600A**



株式会社 三井三池製作所

# 低騒音、低ショックで確かな切削

(東北電力(株)殿と共同開発)

MT600A

MTツインヘッドは、トンネル掘進機として約400台の実績を誇るロードヘッドの掘削技術を応用して開発した、多目的に使用できる油圧切削機です。

## MTツインヘッドの8つの特長

### 1. 低騒音

切削方式ですので騒音が低く、住宅地域での使用が可能です。

### 2. 低ショック

衝撃が小さいので、油圧シヨベルを痛めません。

### 3. コンパクト

遊星歯車の採用により、コンパクトで取り扱いが容易です。

### 4. 切削面が平滑

刃物(ビット)で岩を切削するため、切削面が綺麗に仕上がります。

### 5. ドラム方式

ドラム回転による連続切削で、大きな掘削能力が得られます。

### 6. 多目的

多目的の切削機として使用できます。

### 7. 水中でも使用可能

用途により水中作業も可能です。回転ドラムで作業が簡単。

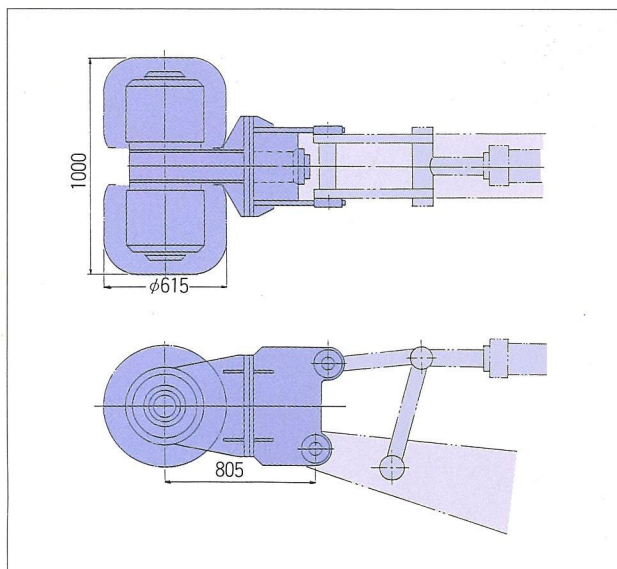
### 8. 排土バケットも取付可能

掘削と排土の連続作業が可能になります。

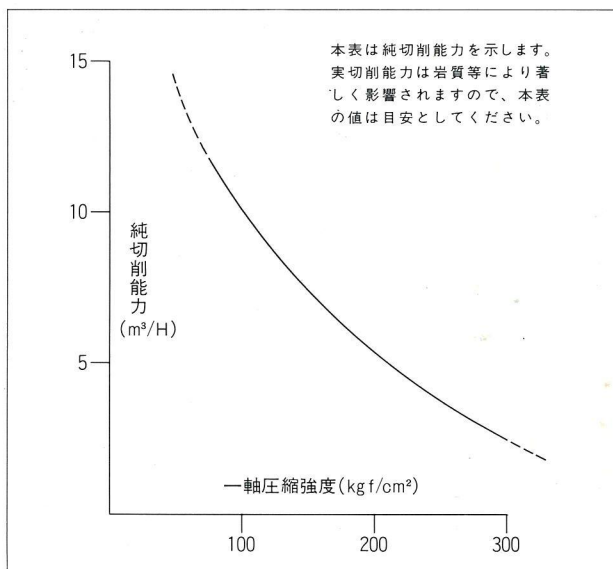
## 仕様

項目	型式	MT600A	MT1000A	MT2000A
切削ドラム回転数		60r.p.m.(油量150ℓ/minの時)	75r.p.m.(油量220ℓ/minの時)	38r.p.m.(油量220ℓ/minの時)
作動油圧		140kgf/cm <sup>2</sup> ～最大250kgf/cm <sup>2</sup>	150kgf/cm <sup>2</sup> ～最大280kgf/cm <sup>2</sup>	150kgf/cm <sup>2</sup> ～最大280kgf/cm <sup>2</sup>
作動油量		100ℓ/min～最大250ℓ/min	120ℓ/min～最大250ℓ/min	150ℓ/min～最大250ℓ/min
重量(ブラケット共)		1,000kg	1,200kg	1,900kg
適用土質(一軸圧縮強度)		最大300kgf/cm <sup>2</sup>	最大400kgf/cm <sup>2</sup>	最大500kgf/cm <sup>2</sup>
適用油圧シヨベル		0.4m <sup>3</sup> ～0.5m <sup>3</sup>	0.6m <sup>3</sup> ～1.2m <sup>3</sup>	0.7m <sup>3</sup> ～1.6m <sup>3</sup>

## 切削部寸法



## 純切削能力



### ●製造元

**株式会社 三井三池製作所**

本店 東京都中央区日本橋室町2丁目1番1号 三井ビル内 電話 03(3270)2006代 FAX 03(3245)0203  
 札幌支店 札幌市中央区北一条西5丁目北一条 三井ビル内 電話 011(251)5211代 FAX 011(221)3704  
 富山営業所 富山県富山市本町9番7号 電話 0764(32)7150代 FAX 0764(41)3507  
 大阪支店 大阪府西区靉本町1丁目11番7号 信濃橋三井ビル内 電話 06(448)6851代 FAX 06(441)6537  
 広島営業所 広島市中区大手町2丁目9番1号 広島三井ビル別館内 電話 082(247)4548代 FAX 082(246)2354  
 福岡支店 福岡市博多区店屋町1番35号 博多三井ビル2号館内 電話 092(271)8871代 FAX 092(271)0653  
 三池営業所 福岡県大牟田市旭町2丁目28番地 電話 0944(51)6116代 FAX 0944(51)2576

### ●代理店