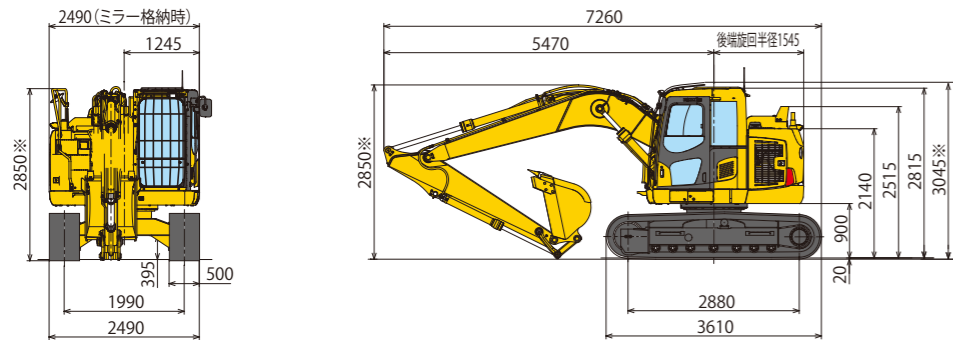


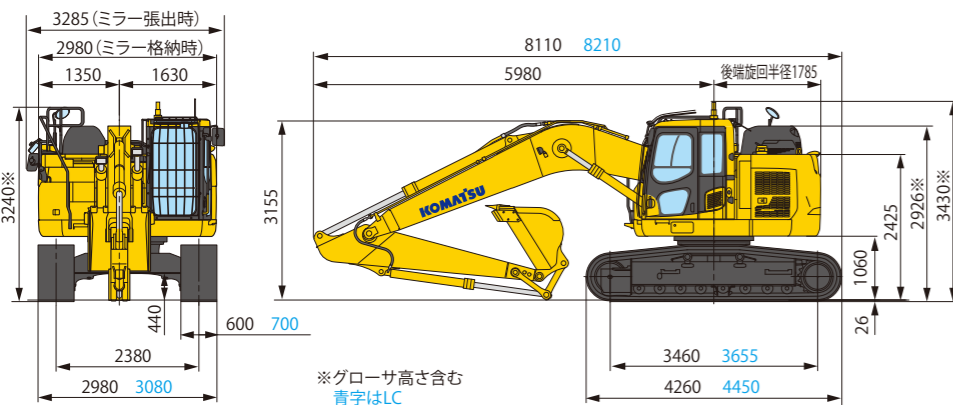
# トンネル仕様 PC138US-11/PC228US(LC)-11

## ■ 外形図

PC138US-11 トンネル仕様 (4.6mブーム、2.5mアーム)



PC228US-11 トンネル仕様 (4.9mブーム、2.4mアーム)



## ■ 仕様

項目	単位	機種	PC138US-11 トンネル仕様車	PC228US-11 トンネル仕様車	PC228US(LC)-11 トンネル仕様車
機械質量	kg		13,400	24,200	24,800
定格出力ネット (JIS D0006-1)	kW (PS) /rpm		72.5 (98.6) /2050	123 (167) /2000	
標準バケット容量 (JIS A8403-4)	m <sup>3</sup>		0.5	0.8	
走行速度 (高速/中速/低速)	km/h		5.1/2.8	5.5/4.1/3.0	
旋回速度	rpm		11	11	
接地圧	kPa (kgf/cm <sup>2</sup> )		42.2 (0.43)	61.0 (0.62)	50 (0.51)
全長 (輸送時)	mm	ブレード無	7,260	8,110	8,210
	mm	ブレード付	7,970	—	—
全高 (輸送時)	mm		3,045 (ヘッドガード含)	3,430 (トンネル用回転灯含)	
全幅	mm		2,490	2,980	3,080
クローラシュー幅	mm		500	600	700
クローラ全長	mm		3,610	4,260	4,450
クローラ中心距離	mm		1,990	2,380	
タンブラ中心距離	mm		2,880	3,460	3,655
後端旋回半径	mm		1,545	1,785	

- 機体質量3トン以上の建設機械の運転には「車輛系建設機械運転技能講習修了証」の取得が必要です。また、機体質量3トン以上の解体用機械(鉄骨切断機、コンクリート圧砕機、解体用つかみ機、ブレーカ)の運転には、「車輛系建設機械(解体用)運転技能講習修了証」の取得が必要です。コマツ教室にて技能講習等を実施しておりますのでご利用ください。
- AdBlue® はドイツ自動車工業会 (VDA) の登録商標です。 ● 本機をご利用される際の注意事項の詳細は取扱説明書をご覧ください。
- 本機は改良のため、予告なく変更する場合がありますので、ご了承ください。
- 掲載写真は一部販売車と異なる場合があります。また、カタログ用にポーズをつけて撮影したものであり、安全のために、実際にはこのような状態で機械を放置しないようご注意ください。

## ● お問い合わせ先

**KOMATSU**

コマツ  
TEL 03-5561-3466  
〒107-8414 東京都港区赤坂2-3-6  
URL <https://home.komatsu/jp/>

# PC138US-11/PC228US(LC)-11

特定特殊自動車排出ガス2014年基準適合車

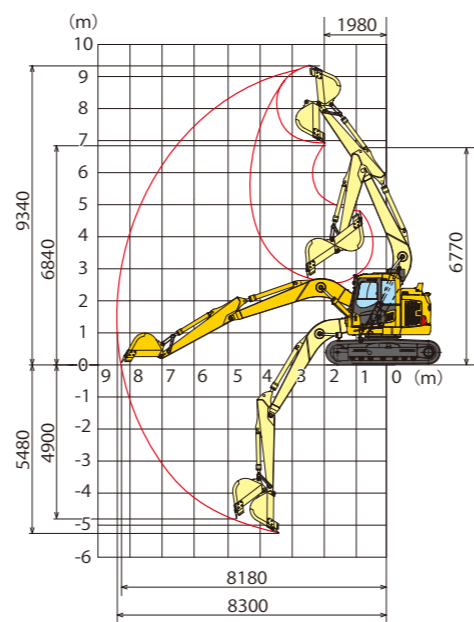
## トンネル仕様

過酷なトンネル内作業で安定した稼働を実現します。

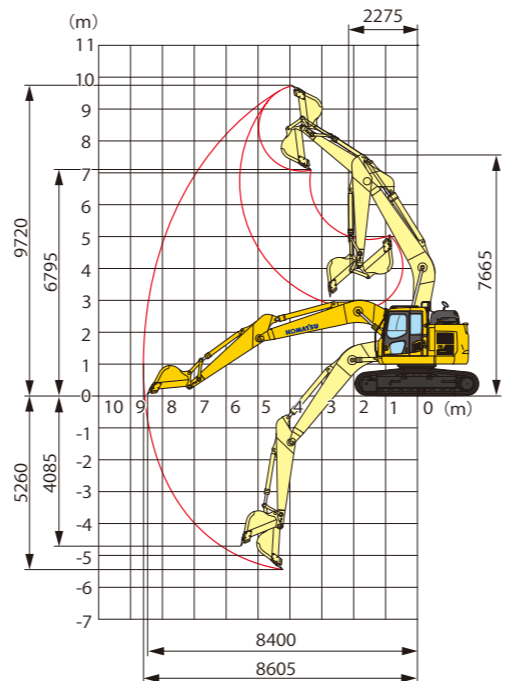


## ■ 作業範囲図

PC138US-11 トンネル仕様 (4.6mブーム、2.5mアーム)



PC228US(LC)-11 トンネル仕様 (4.9mブーム、2.4mアーム)



写真はオプション品/現調品を含みます。

**KOMATSU**

# トンネル内作業に必要な 安全性・耐久性・作業性を備えました。

## 作業性/安全性

トンネル内での作業性を考慮した数々の装備を準備しました。



前窓ブラインド (写真はPC228US-11)



黄色回転灯 (写真はPC228US-11)



人検知カメラ (写真はPC138US-11)

## オペレータ保護

フロントガード・ヘッドガードがオペレータを保護します。



増設LED前照灯/フロントガード (写真はPC228US-11)



増設LED後照灯 (写真はPC228US-11)



ヘッドガード (写真はPC138US-11)



キャノピ仕様 (写真はPC138US-11:オプション)

## 車体保護

強化アンダーカバーで岩石の突上げから機器を保護します。



レボフレーム強化アンダーカバー (写真はPC138US-11)



トラックフレーム強化アンダーカバー (写真はPC228US-11)



下転輪フルガード (写真はPC228US-11)



下転輪センターガード (写真はPC138US-11)

## 1アタッチメント配管付強化作業機

ブレーカ・回転ドリル作業を想定した1アタッチメント配管付強化作業機を標準で採用しました。



1アタッチメント配管付強化アーム (ドレン付) (写真はPC138US-11)



1アタッチメント配管付強化アーム (ドレン無) (写真はPC228US-11)



強化リンク&バケット (写真はPC228US-11)



リターンフィルタ (写真はPC138US-11)

## ■ 織込項目一覧

●: 標準 OPT: オプション —: 設定なし

項目		PC138US-11 トンネル仕様	PC228US(LC)-11 トンネル仕様
車体& オペレータ保護	油機フィルタ	作動油タンクブリーザ	●
		リターンフィルタ	●
		増設パイロットフィルタ	●
		バイパスフィルタ (RRR)	●
	エアクリーナ目詰コーション	●	
	レボフレーム強化アンダーカバー	●	
	トラックフレームアンダーカバー	●	
	下転輪ガード	●(センターガード)	●(フルガード)
	キャブフロントガード	●	●
	キャブヘッドガード	●	●
キャブ内消火器	●	●	
作業機	1アタッチメント配管付 4.6強化ブーム&2.5 強化アーム	●(ドレン配管付)	—
	1アタッチメント配管付 3.8強化ブーム&2.06 強化アーム	OPT	—
	1アタッチメント配管付 4.9強化ブーム&2.4 強化アーム	—	●(ドレン配管無)
	1アタッチメント配管付 4.5強化ブーム&2.1 強化アーム	—	OPT
	アームクレーン	OPT	OPT
	強化バケットリンク	●	●
	バケット	●(標準)	●(強化)
作業性	キャブ仕様	●	●
	キャノピ仕様	OPT	OPT
	トンネル用 黄色回転灯	●	●
	増設前照灯 (LED)	● (キャブ上×2,キャブ下×2,ブーム×1)	● (キャブ上×2,キャブ下×2,ブーム×2)
	増設後照灯 (LED)	● (カウンタウエイト上×1)	●
	PVCサスシート	●	●
	マルチ操作パターン	●	●
	前窓ブラインド	●(キャブのみ)	●(キャブのみ)
	人検知	●	●