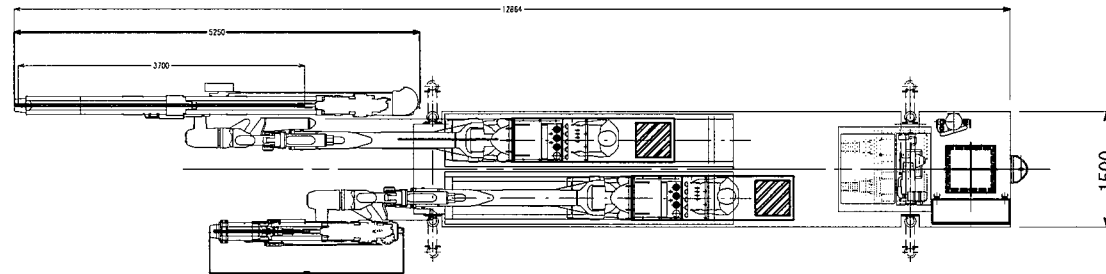
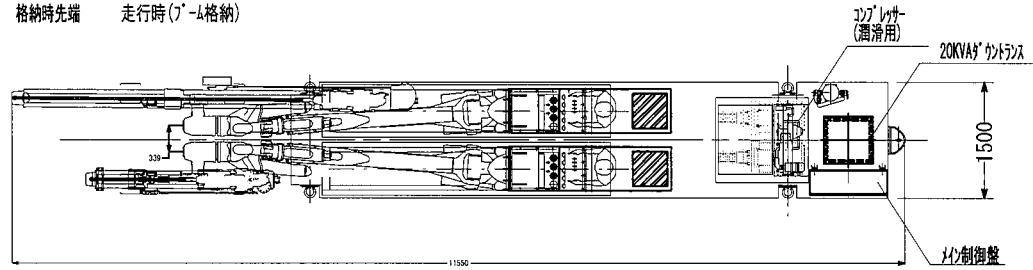
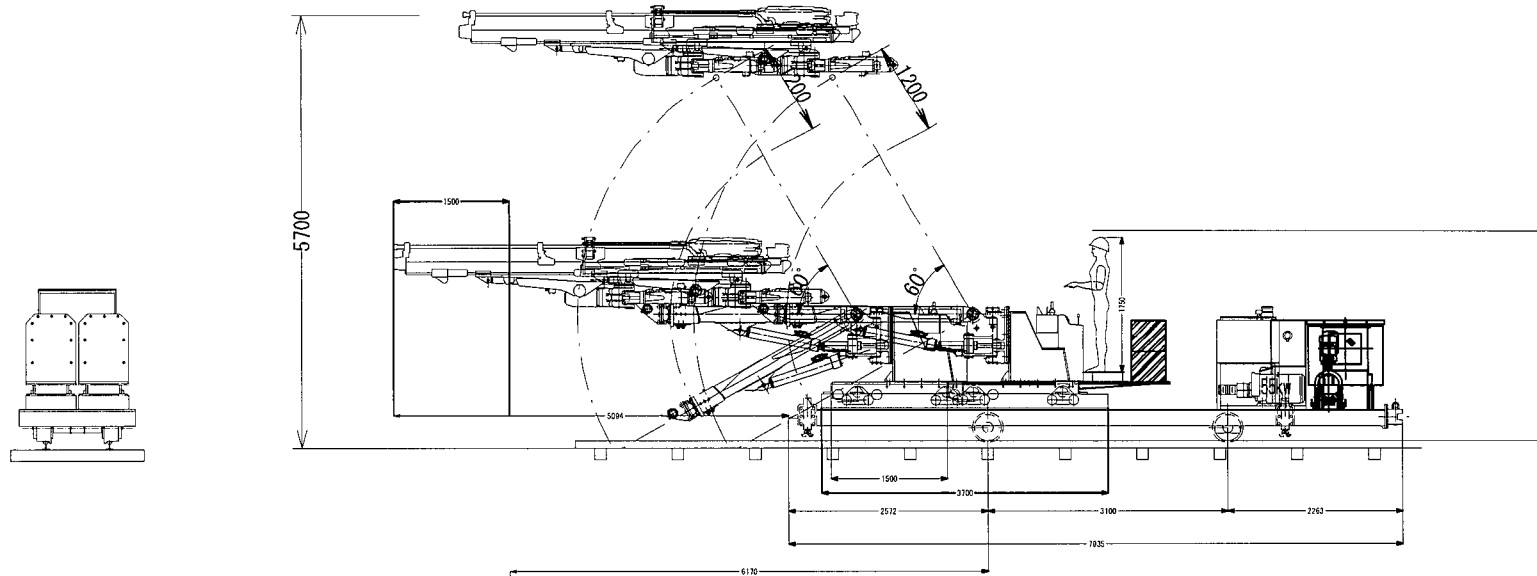


格納時先端 走行時(7°-M格納)



- ①ヨーク移動はアウトリガー張り出しのインターロックを取付、張り出さないと移動しない事とする。
- ②移動ヨークはベアリング部にロックを取り付ける事とする。
- ③ヨークの格納が終わらない限り、アウトリガーの格納も出来ない事とする。



格納時先端