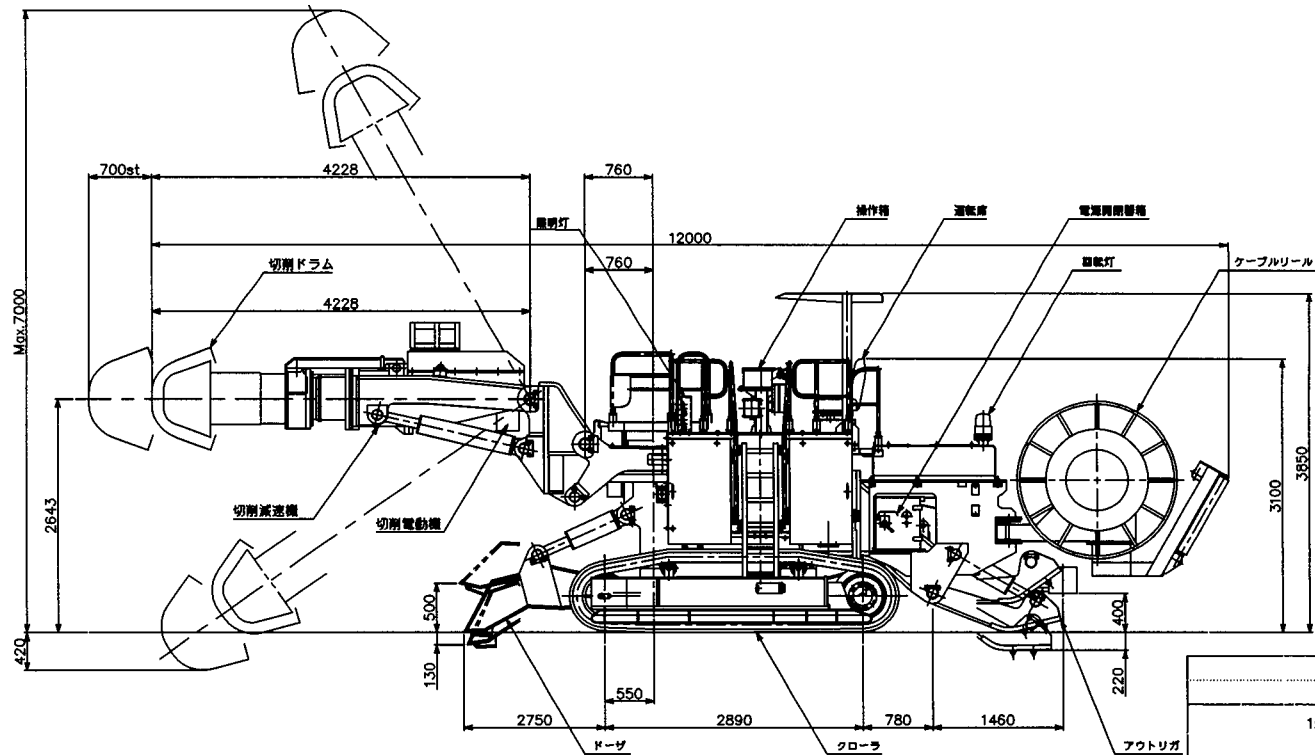
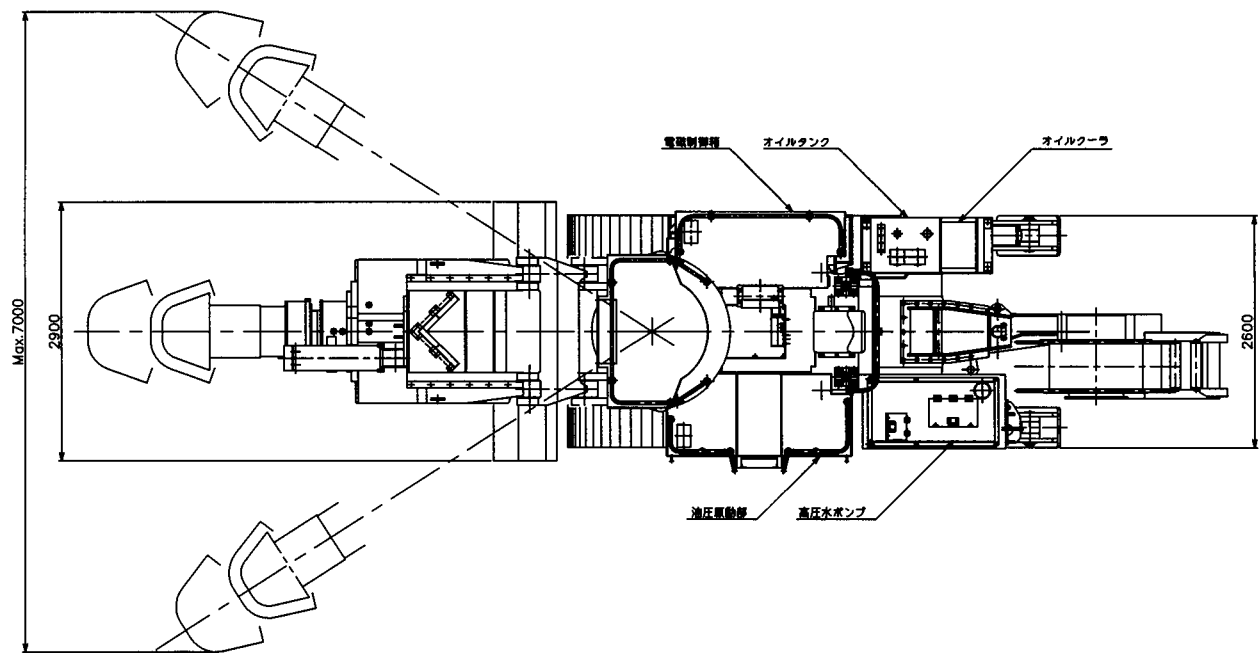
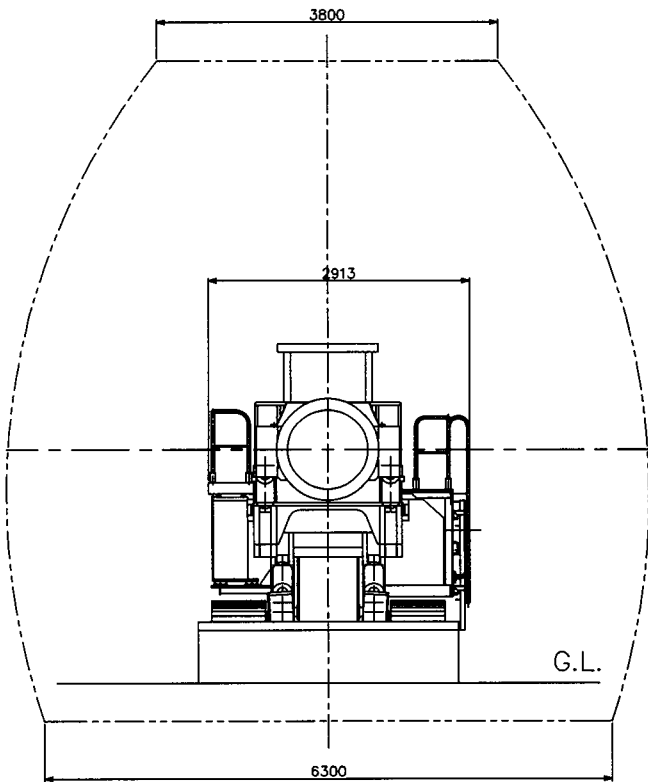


MRH-S200-53型 (50/60Hz)

全長	12.0 m
機体寸法	2.9 m (20-2層: 2.6 m)
全高	3.85 m
全重	約 52 ton
切削電動機	200 / 110 kW - 4/8 P
ドラム回転数	23 / 28 min ⁻¹
ドラム昇降速度	46 / 55 min ⁻¹
ドラム昇降量	700 mm
幅	7.2 m
切削幅	7.0 m
下層高	0.42 m
走行速度	昇降 7.5 / 9.0 m/min
高速度	15.0 / 18.0 m/min
給油圧	0.15 MPa
重量負荷	±15'
油圧電動機	60 kW - 4P
水圧	9.8 MPa
排水流量	39 / 47 L/min
ケーブルリール	4.5 / 5.5 min ⁻¹ × 100mφ
電源電圧	400 / 440 V



MRH-S200-53型
全体図
1:30 30-Oct-'02
L 1 9 8 4 8 9 3