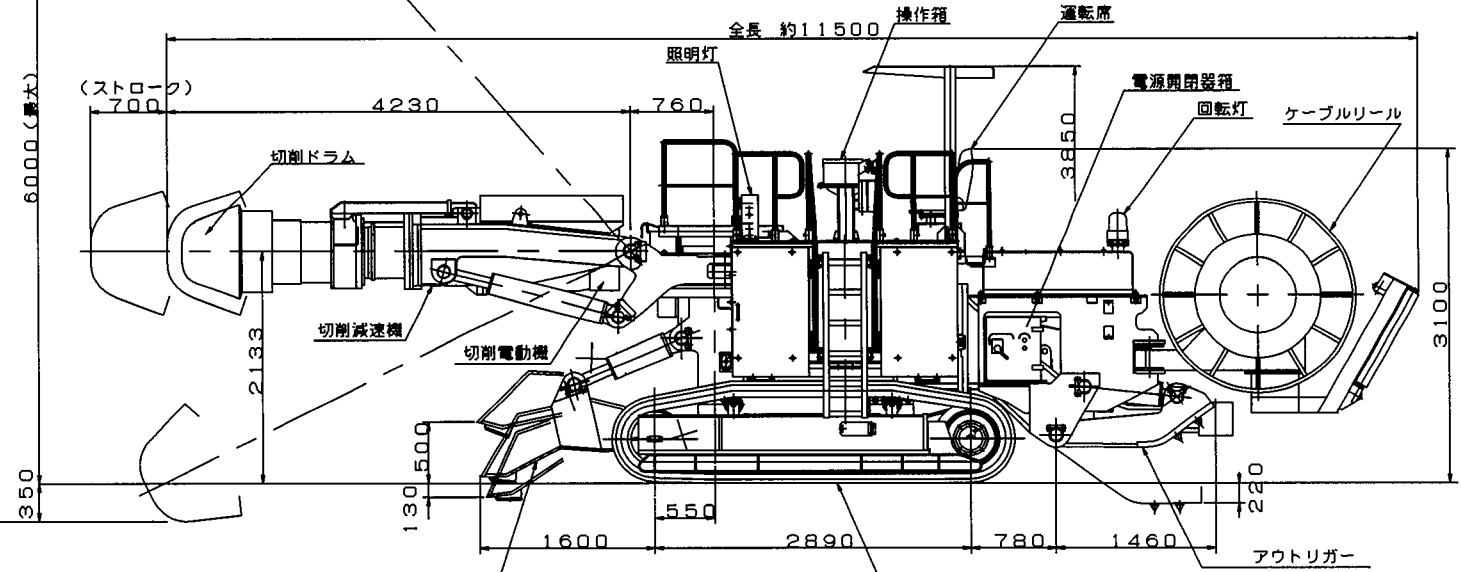


主要仕様			
切削電動機	200/110kw-4/8p	全長	11.5m
油圧電動機	60kw-4p	全幅	2.9m
切削ドラム回転数	23/46rpm-50Hz	全高	約 3.1m
	28/55rpm-60Hz		
切削略径	高 6.0m	走行速度	高速 15/18m/min-50/60Hz
	幅 6.4m	低速	7.5/9.0m/min-50/60Hz
全機質量	約 49ton	登坂角度	±15°
接地圧	0.14Mpa (1.4kgf/cm <sup>2</sup> )	供給電圧	400/440V
		ケーブルリール	4.5/5.5rpm-50/60Hz×100m巻



客先名				
機種名	S200-53 ドーザ・ケーブルリール			
承認	担当	尺度	年月日	第3角法
		1/50	2004 02, 18	