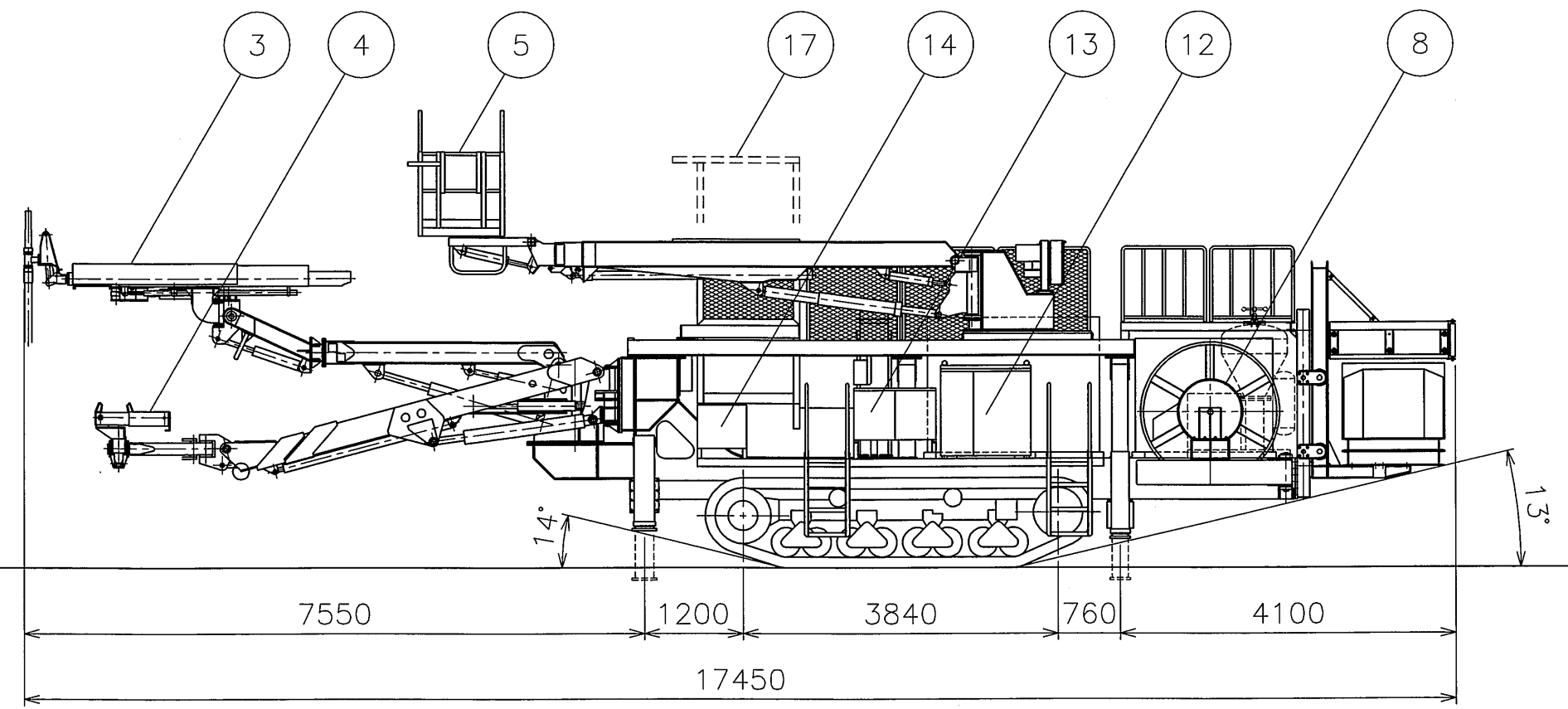
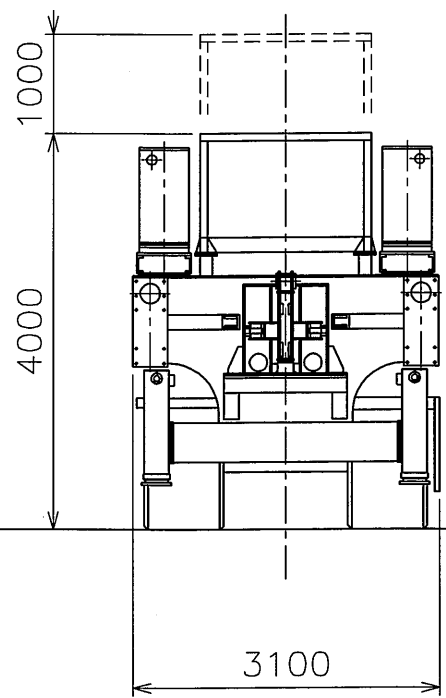
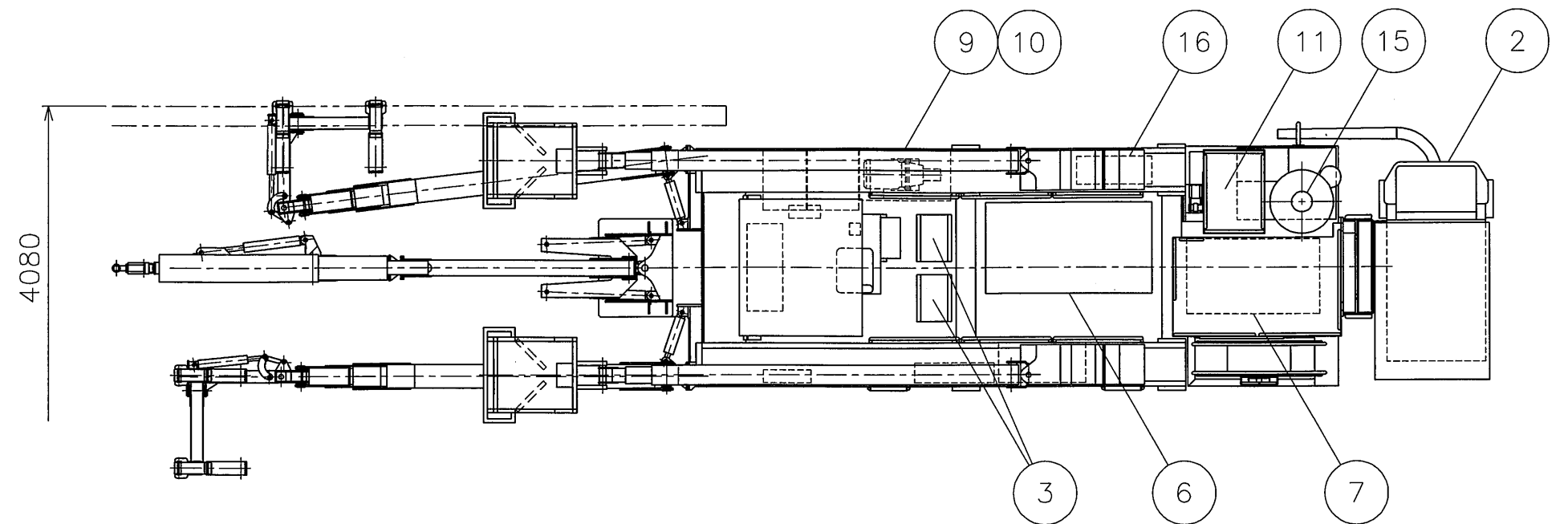


番号	名称	数量	仕様
1	キャリア	1	MST-2200VD
2	吹付機	1	シンテック
3	吹付ロボット	1	FB-412
4	エレクター	2	1000kg/1ブーム
5	バスケット	2	スライド長4000mm
6	コンプレッサー	1	SMS75F 75kW
7	コンプレッサー	1	SMS37F 37kW
8	ケーブルリール	1	巻取長100m
9	パワーユニット	1	22kW
10	作動油タンク	1	
11	急結剤リフター	1	
12	圧縮機始動盤	1	
13	制御盤	1	
14	ロボット盤	1	
15	急結剤供給装置	1	貴社御支給
16	エアドライヤ	1	貴社御支給
17	昇降式コントロールダッシュ	1	昇降長1000mm



本体仕様	
総重量	43000kg
全長	17450mm
全幅	3100mm
全高	4000mm
走行速度	12km/h
登坂能力	12°
接地圧	72.4kPa(0.74kgf/cm <sup>2</sup> )
エンジン	TCD6.1L6

図名 外形図 ゴムクロ式ヘラクレス	尺度 1/80		
	設計	製図	日付 2012.6.4
エフティーエス株式会社		図番	FT0100