

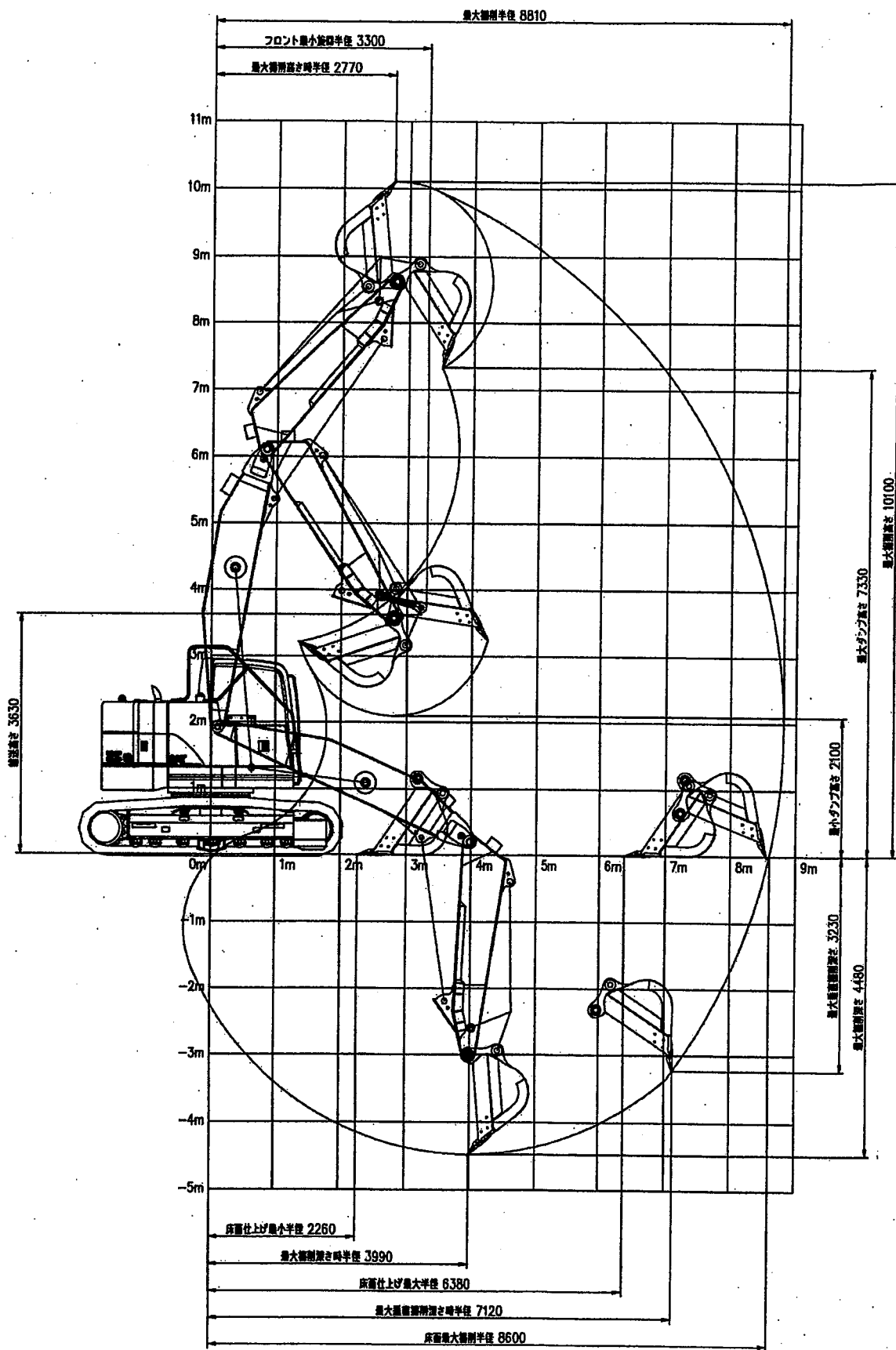
3 2 1 C L C R 油圧ショベル 仕様書
(10mショートリーチフロント)

新キャタピラー三菱株式会社

主要諸元

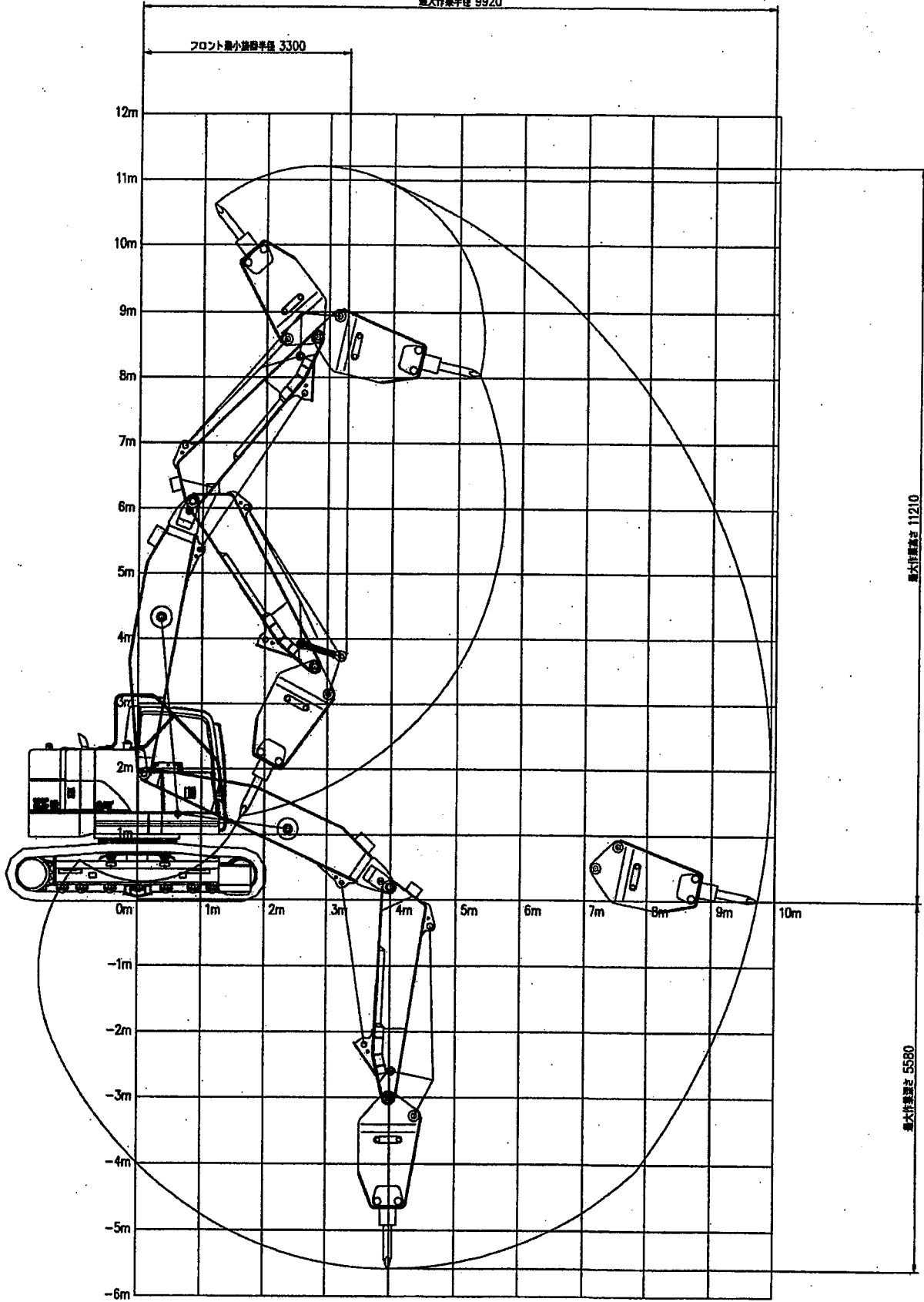
項目		単位	321CLCR 10mショートリーチフロント
運転質量		kg	24,890
バケット容量 新JIS(旧JIS)		m ³	0.8(0.7)
寸 法	全長(輸送時)	mm	8,560
	全幅	mm	2,980
	全高(輸送時)	mm	3,200
	シュー幅	mm	600
	最低地上高	mm	450
	トラック全長	mm	4,455
	履帯中心距離	mm	2,380
	タンブラ中心距離	mm	3,650
	後端旋回半径	mm	1,680
旋回速度		min ⁻¹ (rpm)	10.6
走行速度(高速/低速)		km/h	5.5/3.5
登坂能力		%[度]	70(35)
接地圧		kPa(kgf/cm ²)	50(0.51)
エ ン ジ ン	名称	——	CAT3066-E3T型ディーゼルエンジン
	型式	——	4サイクル水冷直列直噴式ターボチャージャーアフタークーラ付
	総行程容積	L	6.37
	定格出力/回転数	KW(PS) min ⁻¹ (rpm)	103 140
容 量	燃料タンク	L	330
	ハイドロリックオイル	L	全量:208/タンク:133
	エンジンオイルパン	L	30
	冷却水	L	33.5(リザーバタンク1.5L含む)

単位は国際単位系によるSI単位表示です。()内は従来の単位表示による参考値です。



最大作業半径 9920

フロント最小旋回半径 3300



最大作業高さ 11210

最大作業長さ 5560