

トンネル工事用油圧ショベル

3 2 1 D L C R

1 0 m ショートリーチフロント仕様

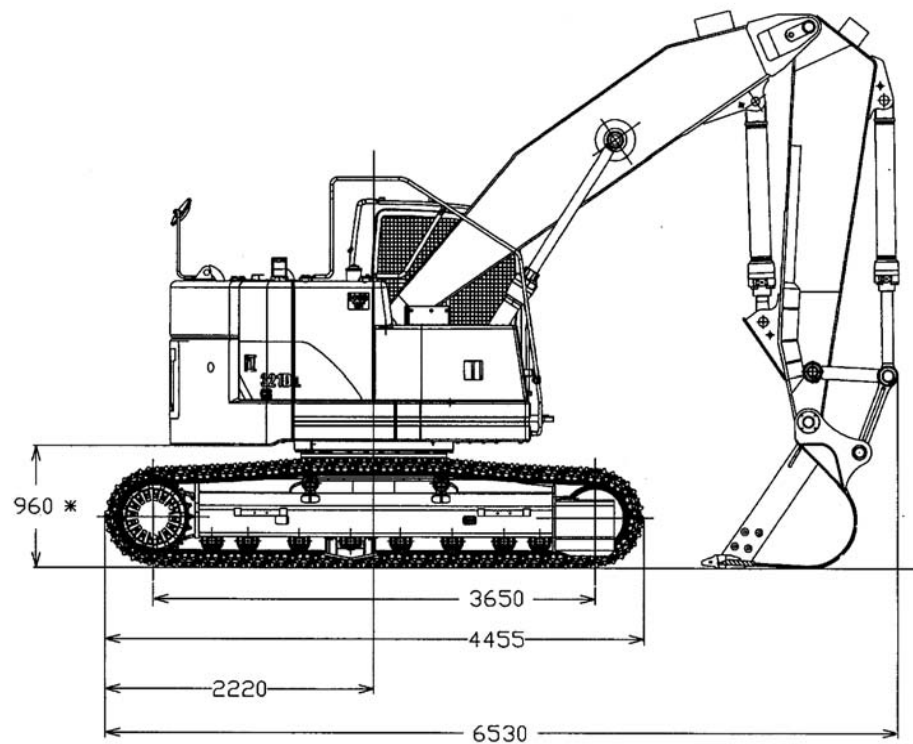
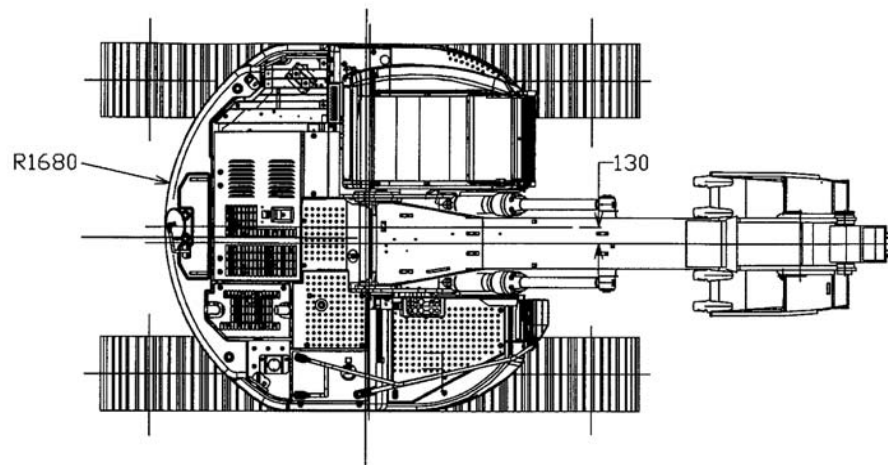
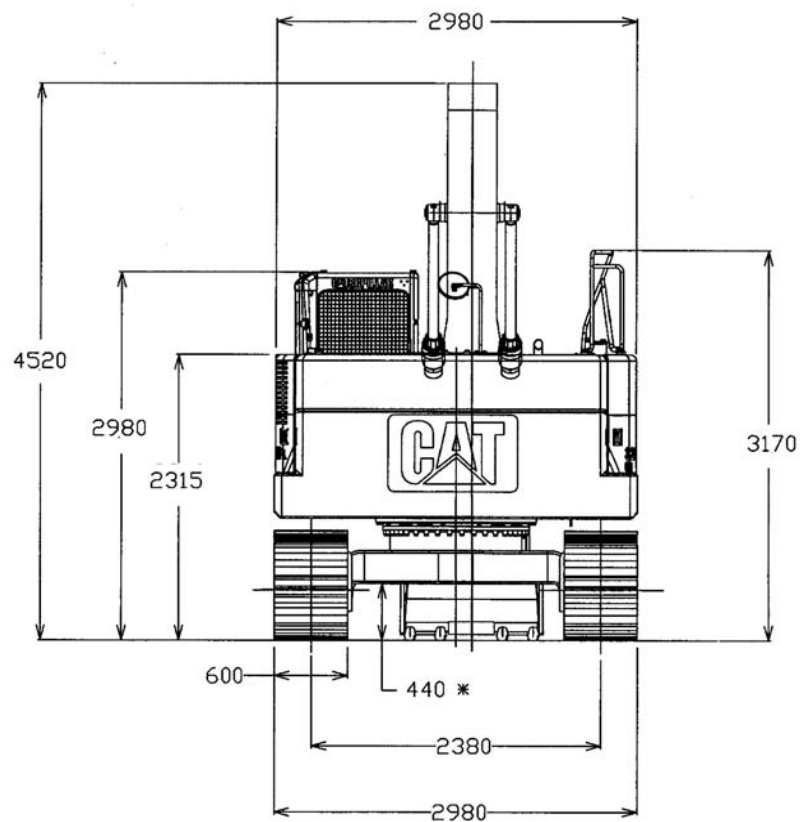
新キャタピラー三菱株式会社

## 321DLCRTンネル仕様(10mショートリーチフロント仕様)

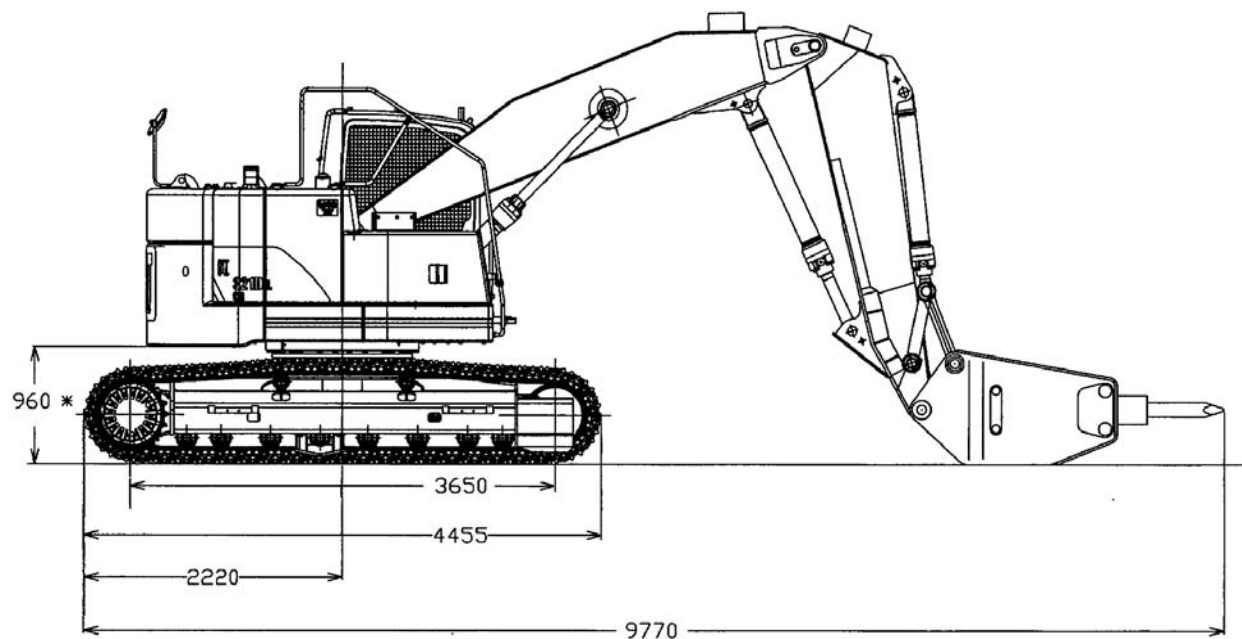
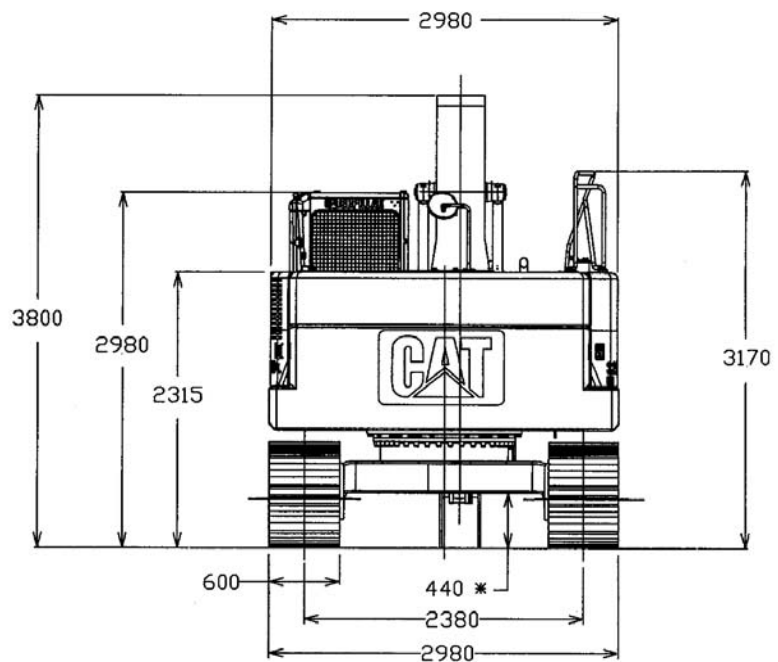
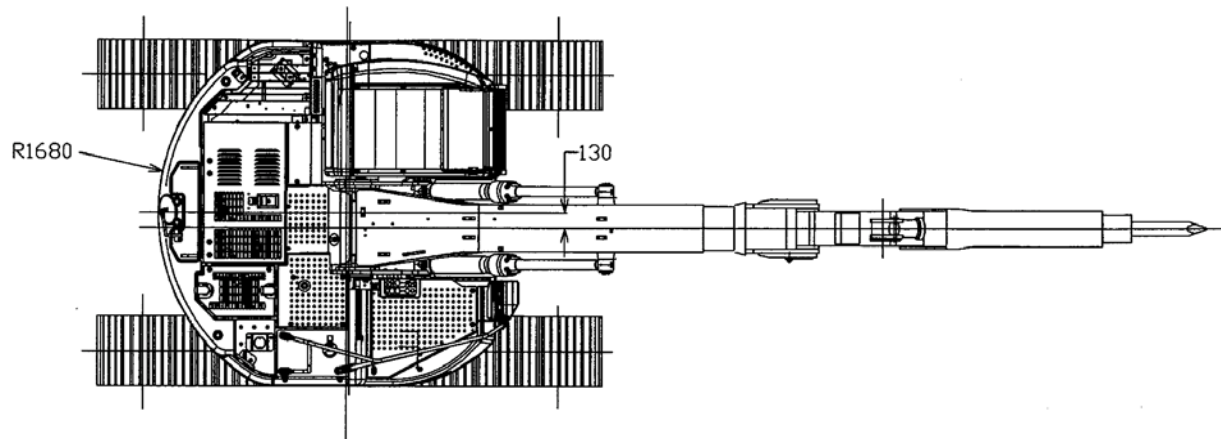
### 主要諸元

項目		単位	321DLCR 10mショートフロント仕様
運転質量		kg	24,630
バケット容量 新JIS(旧JIS)		m <sup>3</sup>	0.8(0.7)
寸 法	全長(輸送時)	mm	6,340
	全幅	mm	2,980
	全高(輸送時)	mm	3,300
	シュー幅	mm	600
	最低地上高	mm	450(シューラゲ高さを含まず)
	トラック全長	mm	4,455
	履帯中心距離	mm	2,380
	タンブラ中心距離	mm	3,650
	後端旋回半径	mm	1,680
旋回速度		min <sup>-1</sup> (rpm)	10.6
走行速度(高速/低速)		km/h	5.5/3.5
登坂能力		%[度]	70(35)
接地圧		kPa(kgf/cm <sup>2</sup> )	57(0.58)
エ ン ジ ン	名称	————	CAT JDR-C6.4 ディーゼルエンジン
	型式	————	4サイクル水冷直列直噴式ターボチャージャー・アフタークーラ付
	総行程容積	L	6.37
	定格出力/回転数	KW(PS)	103(140)
min <sup>-1</sup> (rpm)		1800	
容 量	燃料タンク	L	330
	ハイドロリックオイル	L	全量 208 /タンク 133
	エンジンオイルパン	L	30
	冷却水	L	25(リザーバタンク1.5L含む)

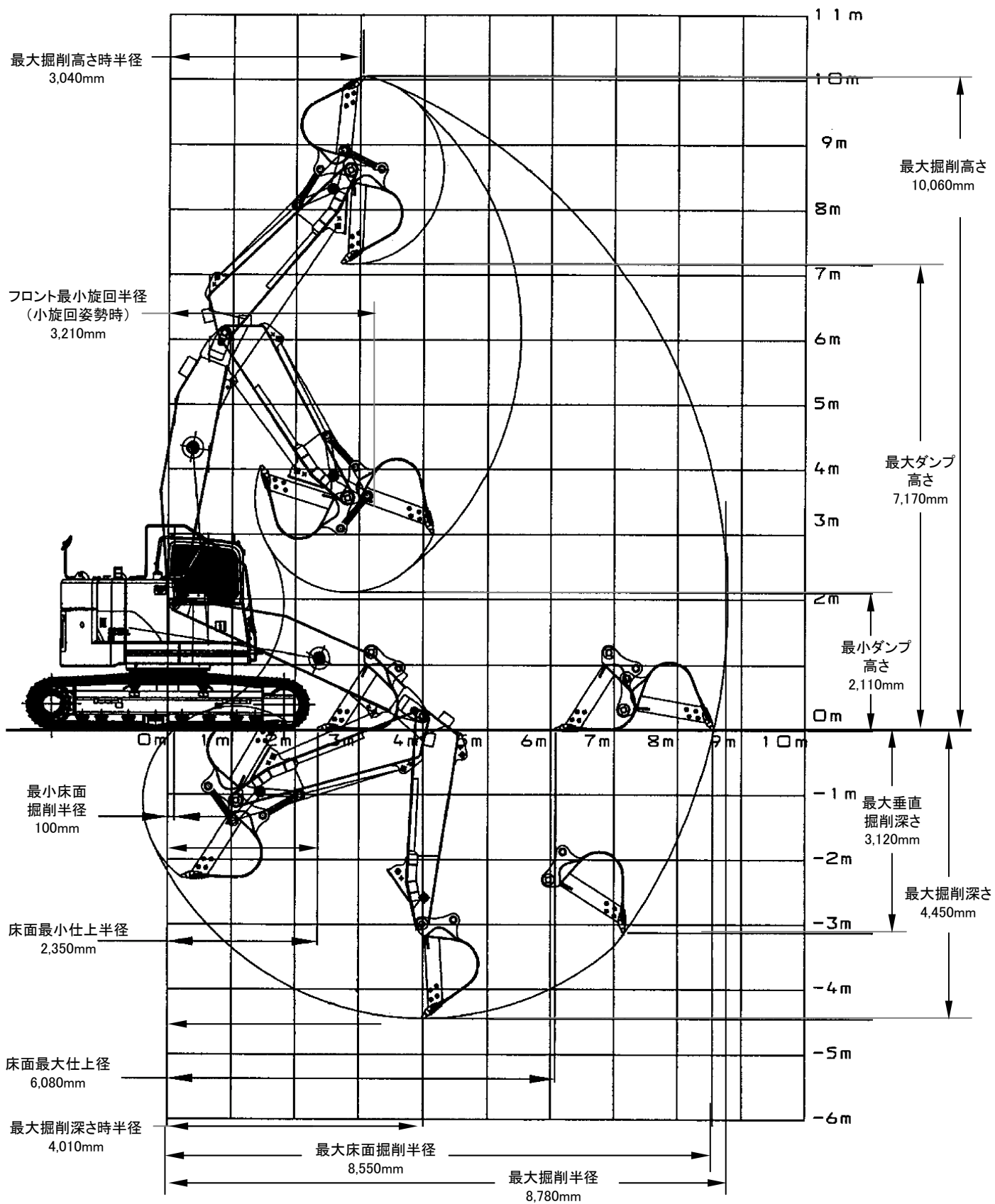
単位は国際単位系によるSI単位表示です。( )内は従来の単位表示による参考値です。



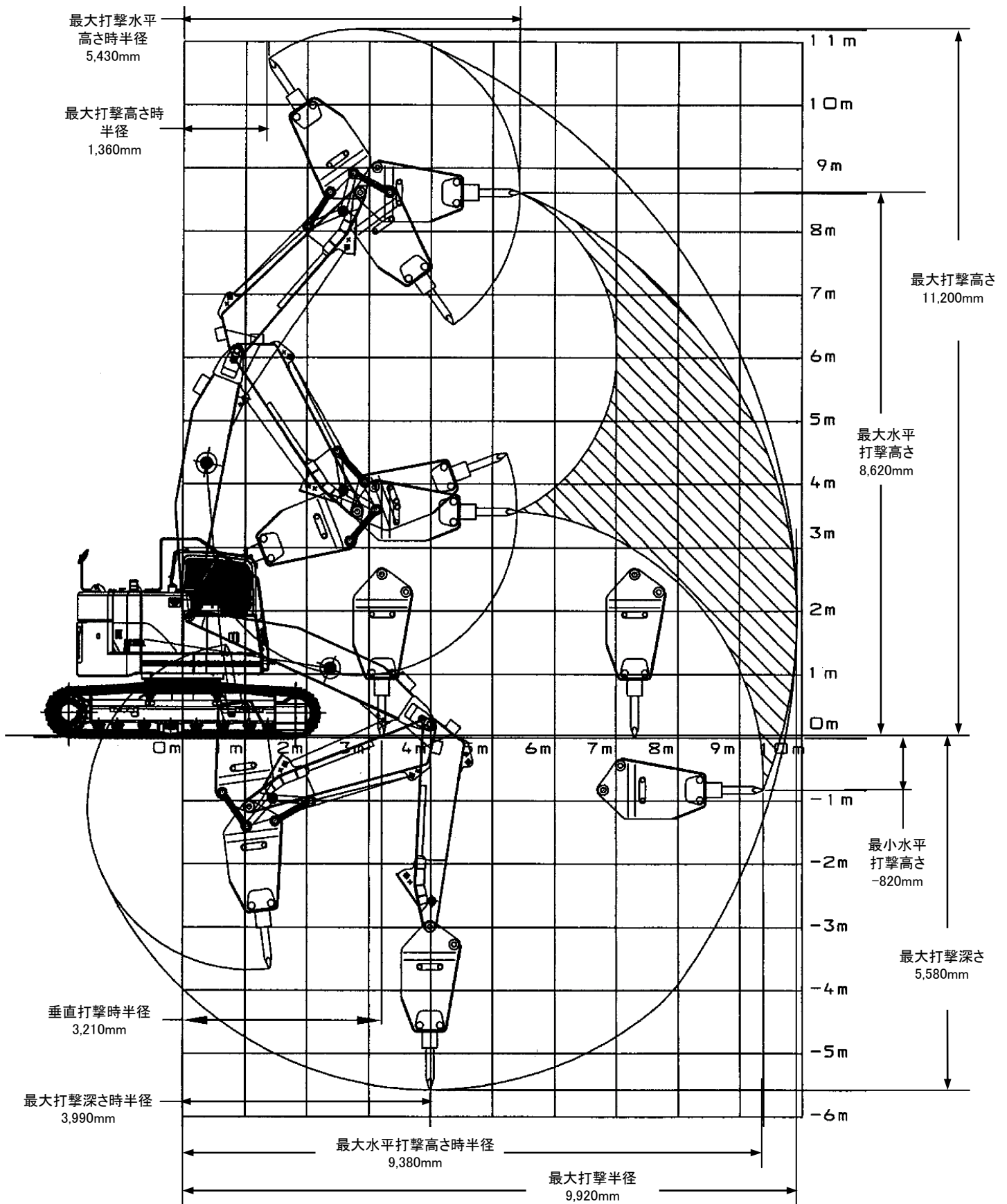
**321DLCR トンネル仕様車**  
 (10mショートリーチフロント仕様、0.8m<sup>3</sup>強化掘削バケット)



**321DLCRTトンネル仕様車**  
 (10mショートリーチフロント仕様、1.5トンクラスブレーカ)



**321DLCRトンネル仕様車**  
 (10mショートリーチフロント仕様、0.8m<sup>3</sup>強化掘削バケット)



**321DLCRTトンネル仕様車**  
 (10mショートリーチフロント仕様、1.5トンクラス油圧ブレーカ)