

マンテスB-SFW1C-6S型

仕 様 書

富士物産株式会社

6) ケーブルリール

ケーブル: 2PNCT 150/30mm²×3/1芯

巻取長さ: 100m

巻取方式: 地上水平拾い巻、巻上高さ約2.65m

最大巻取速度: 150m/min

駆動方式: 油圧モータ

接続端子: AC600V 300A 4P

7) 照明及び保安装置

前照灯 2個

回転灯(黄) 1個

警報器(ホーン) 1個

後退警報器(バックブザー) 1個

8) 洗浄装置

①洗浄用ポンプ: 横型3連プランジャーポンプ

吐出量 25~30L/min

吐出圧力 最大20kg/cm²

電動機 2.2kW 4P AC400/440V 50/60Hz

②洗浄ガン

③洗浄用水タンク: 0.255m³

タンク内への給水に必要なホースは含まれていません。

貴社で用意をして下さい。

9) エアコンプレッサー(2台)

型式: SMS75S

種類: スクリュー回転型1段圧縮油冷式

吐出空気量: 11.5m³/min (50/60Hz)

吐出空気圧: 7kgf/cm²

電動機: 75kW 2P AC400/440V 50/60Hz

オイルクーラ: アルミ製フィンアンドチューブ式

重量: 2050kg

10) 分岐管

AL-285型吹付機と粉体急結剤自動供給装置の双方へ圧縮空気を送るために使用

内容積: 0.01m³

寸法: 155D×600L

11) 急結剤供給装置、エアードライヤー、および、これらに使用するトランスは貴社からの支給品とします。

タイヤ : 13.00-24-16PR

駆動方式 : トルクコンバータ/ミッション式 (2WS) T/C+T/M

制動方式 : 駐車制動 トランスミッション出力軸ドラム式
常用制動 四輪油圧倍力ディスクブレーキ式

アウトリガー : 前部二基装備 (シリンダー直接方式)

油圧装置 : 走行ポンプ ギヤーポンプ
油圧切替弁 プランジヤー型四連
作動油タンク量 200L

架装寸法 : 12,200L×3,000W×4,000H

2) AL-285型コンクリート吹付機 1台

吹付方式 : 湿式乾式両用

寸法 : 1,700L×1,050W×1,170H

重量 : 1,550kg

使用空気圧 : 7kg/cm²

空気消費量 : 15m³/min以上

(ホース径 φ65mmの場合)

吹付能力 : 6~21m³/hr

最大送り距離 : 湿式 水平60m

乾式 水平300m

最大骨材 : 25mm以下

電動機 : 11kW 4P AC400/440V 50/60Hz

3) AL-285型吹付機用昇降装置 1台

昇降ストローク : 1,000mm

駆動方式 : 油圧

4) AL-285型吹付機用ロータ吊り上げ機 1台

0.5ton用チェインブロック

5) FB-306型コンクリート吹付ロボット 1台

第一アーム、第二アーム、第三アーム、ノズルホルダーで構成された、多関節型ロボットは油圧駆動で自由自在に操作が出来ます。

電動機 : 22kW 4P AC400/440V 50/60Hz

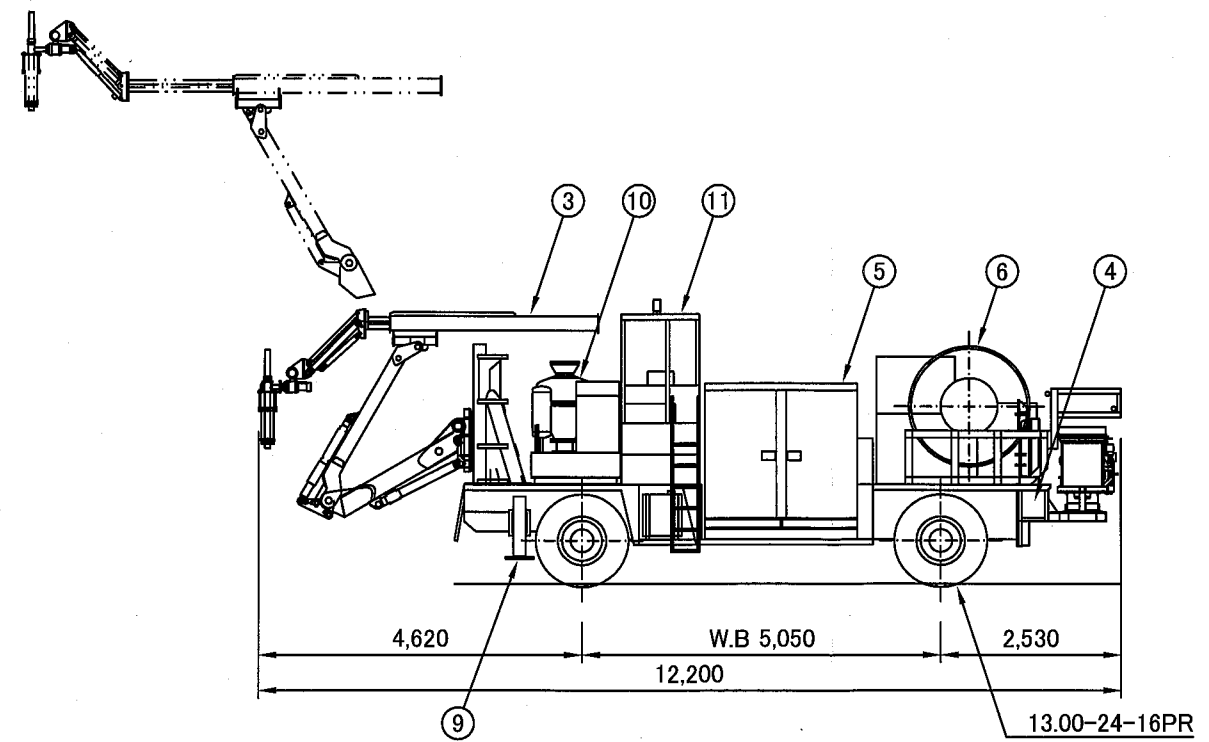
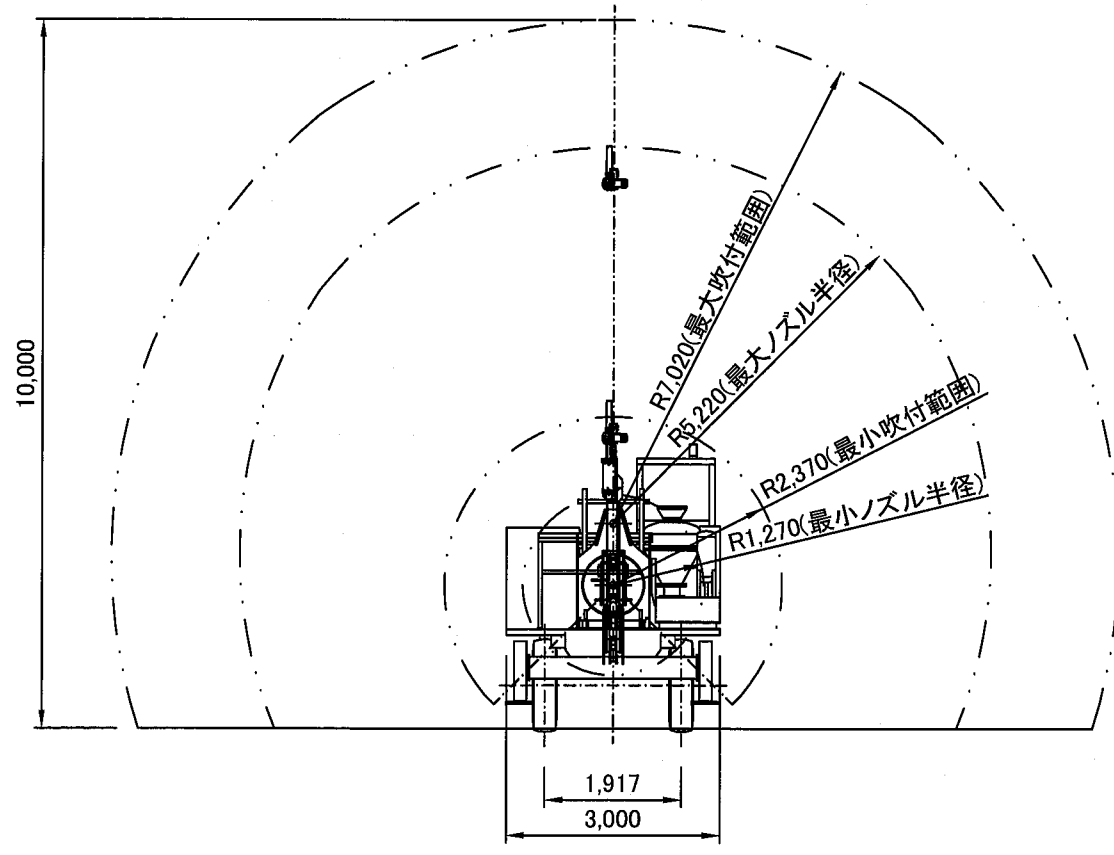
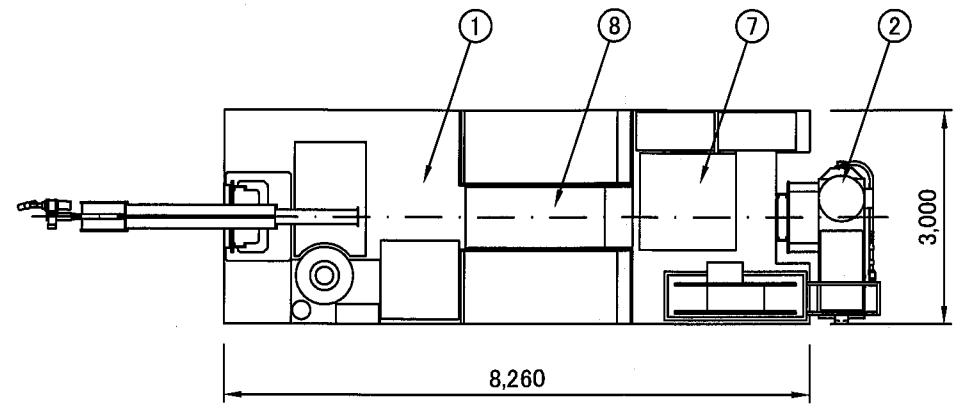
ポンプ吐出量 : 60L/min

ポンプ定格圧力 : 210kg/cm²

操作 : ジョイスティックレバーによるリモートコントロール操作

重量 : 2,500kg

1	キャリア	CSDM-300	車輛総重量：約25.5ton (架装時) 4WD
2	吹付機	AL-285	吹付方式：湿式乾式両用
3	吹付ロボット	FB-306	多関節型ロボット 重量：2.5ton
4	ブースターポンプ	FB-20	吐出量：25~30L/min 最高設定圧：20kgf/cm ² 電動機：2.2kW AC400V 50/60Hz
5	コンプレッサー	2台	吐出空気圧：7kgf/cm ² 電動機：75kW AC400V 50/60Hz
6	ケーブルリール		地上水平拾い巻 巻取り長さ：100m
7	パワーユニット 及び作動油タンク		吐出量：60L/min 最高設定圧：210kgf/cm ² 電動機：22kW AC400V 50/60Hz
8	エンジン		定格出力/回転数：95PS/1,800rpm
9	アウトリガー		前部2基
10	急結剤投入装置		貴社支給
11	運転席		



番号	品名	数量	他	記事	
製図	磯崎	検図	志村	承認・日付	2000.2.
				ファイル名	全体図.dwg
				日付	2000.2.15
				尺度	1/100
				図名	コンクリート吹付システム機
				図番	マンテス B-SFW1C-6S コンプレッサー搭載型 全体図
					1枚目
					4枚中