

THCJ-2400
2Bクローラジアンボ仕様書
(7-211-00-410)

マツダアステック株式会社

1.全体仕様

全長	約 10,000 mm
全幅	2,200 mm
(車体幅)	2,000 mm
全高	2,650 mm
総重量	19.5 TON
登坂能力	19 度
走行速度	(エンジン) 0~1.3 km/h
	(電動) 0~1.5 km/h
水平さく孔範囲	幅10,100 × 高6,300 mm

2.ブーム

形式	THRO-EX-L
伸長時	4,350 mm
縮小時	3,000 mm
ブームリフト角	-30~+60 度
セルリフト角	-56~+33 度
ブームエクステンション長	1,350 mm
セルスライド長	1,500 mm
セルスイング角	内45 外30 度
ブームスイング角	内30 外45 度
セルチルト角	0~90 度
セルローテーション角	内120 外180 度

3.ドリフター

型式	TH-400
全長	940 mm
全幅	280 mm
全高	215 mm
重量	135 kg
ロッド中心からの高さ	70 mm
打撃力	25.6 kg-m
打撃数	3,700 b・p・m
打撃作動油圧	220 kg/cm ²
回転力	42.0 kg-m
回転数	0~300 r・p・m
回転作動油圧	最大 130 kg/cm ²

4.ガイドセル

全長	4,900 mm
フィード長	3,030 mm
送り機構	70 mm 油圧シリンダー

5.バスケット

ブームリフト	上38 下33 度
ブームスイング	左右 各35 度
ブームスライド長	2,800 mm
バスケットリフト角	上33 下38 度
最大積載重量	250 kg
作動範囲	幅8,700 × 高5,250 mm

6.ケーブルリール&ケーブル

駆動方式	油圧式
ケーブル型式	CAR-2PNCT
ケーブル	50mm ² × 4芯 × 100 m

7.照明装置

照 明 灯 (DC-24V)	前後60W × 各2 個
作 業 灯 (AC-200V)	450W × 2 個

8.コンプレッサー

吐 出 圧	9.5 kg/cm ²
吐 出 量	0.42 m ³ /min
電 動 モ ー タ ー	3.7 kw

9.電動油圧ユニット

電 動 機	37 kw × 4P × 2 台
電 動 機 型 式	全閉外扇型、三菱SF-KH型
電 圧	400V又は440V
周 波 数	50Hz又は60Hz
油圧ポンプ型式	可変容量ピストン式+歯車式×2×2台
タンク容量	380 L
作 動 油	耐摩耗性作動油 (ISO VG-32)

10.エンジン

型 式	4BDI (いすゞ)
形 式	水冷4気筒直接噴射式ディーゼルエンジン
出 力	76PS/2,300 rpm
燃料タンク容量	70 L

11.必要電力

電 圧 (50/60Hz)	400~440 V
総 使 用 電 力	81 kw
推 奨 電 源 設 備	108 KVA

12.必要水量

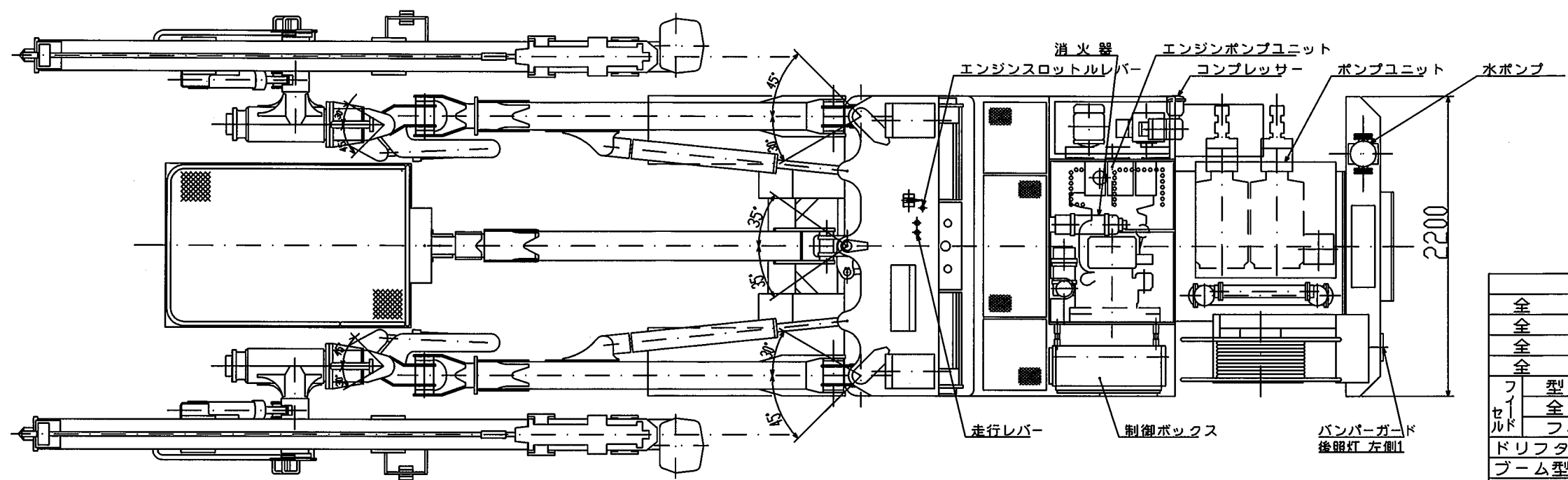
水 圧	6~9 kg/cm ²
水量(ドリフタ2台分)	60 L/min

13.自動制御装置及び安全装置

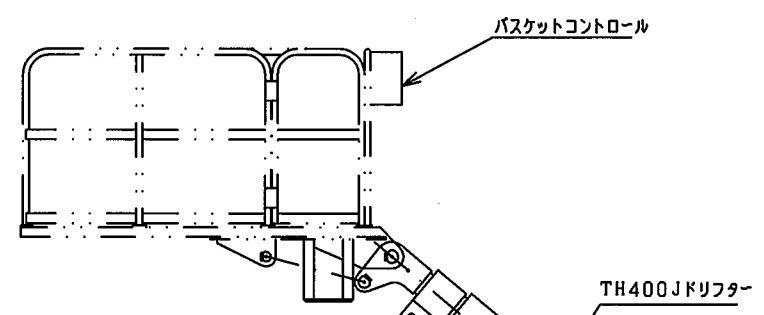
オートフィード機構	ロッドに異常回転負荷が発生した場合、ドリフターの送りを自動的に後退させ、竹の子を防止します。
非 常 停 止	緊急時、非常停止ボタンを押すと電動機はすべて停止します。
走 行 警 報	走行時、ブザー&フリッカーランプで警報を発します。
電 気 機 器 の 保 護	逆相、欠相、過負荷時には電動機が停止します。
漏 電 遮 断 器	漏洩電流が30mAで0.1秒間流れた場合、ブレーカが作動し、電源を遮断します。
作 動 油 の 管 理	油圧上昇(70℃以上)、油圧低下(3000以下)時、電動機は停止します。
水 圧 低 下	また冷却水路の自動切換えで適正作動油温(40℃~55℃)を保持します。水圧が2kg/cm ² 以下の時、ランプが警灯します。

14.標準装備品

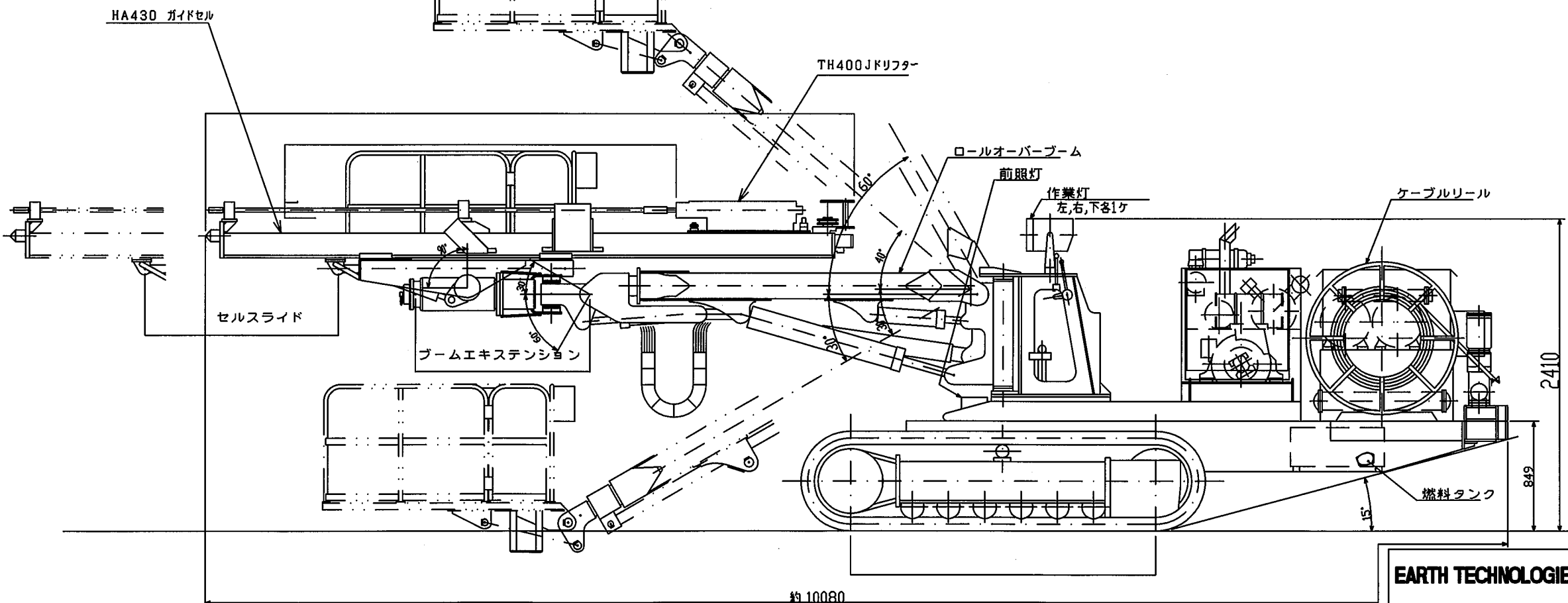
・ 給排油用電動式ギヤポンプ	1 ケ
・ 粉末ABC消火器	1 ケ
・ 標準工具	1 式



仕様	
全長	10080mm
全幅	2200mm
全高	2410mm
全重量	19100kgf
型式	HA430
全長	4900mm
フィード長	3030mm
ドリフター型式	TH400J
ブーム型式	THRD-EX-L
バスケット積載重量	50kgf(バスケット中央部)
電動機	37kw×4P×400/440V×2台
ポンプ型式	ピストン式×1, 歯車式×2…2台
タンク容量	350リットル
付属品	オイルクーラー, サーマスイッチ, 温度計 レベルスイッチ, リリーフバルブ
使用ケーブル	50sq×3芯+14sq×1芯×100m
走行速度	1.5km/H
登坂能力	15度
コンプレッサー	7.5U-9.5T, 3.7kw
水ポンプ(オプション)	CR4-120F



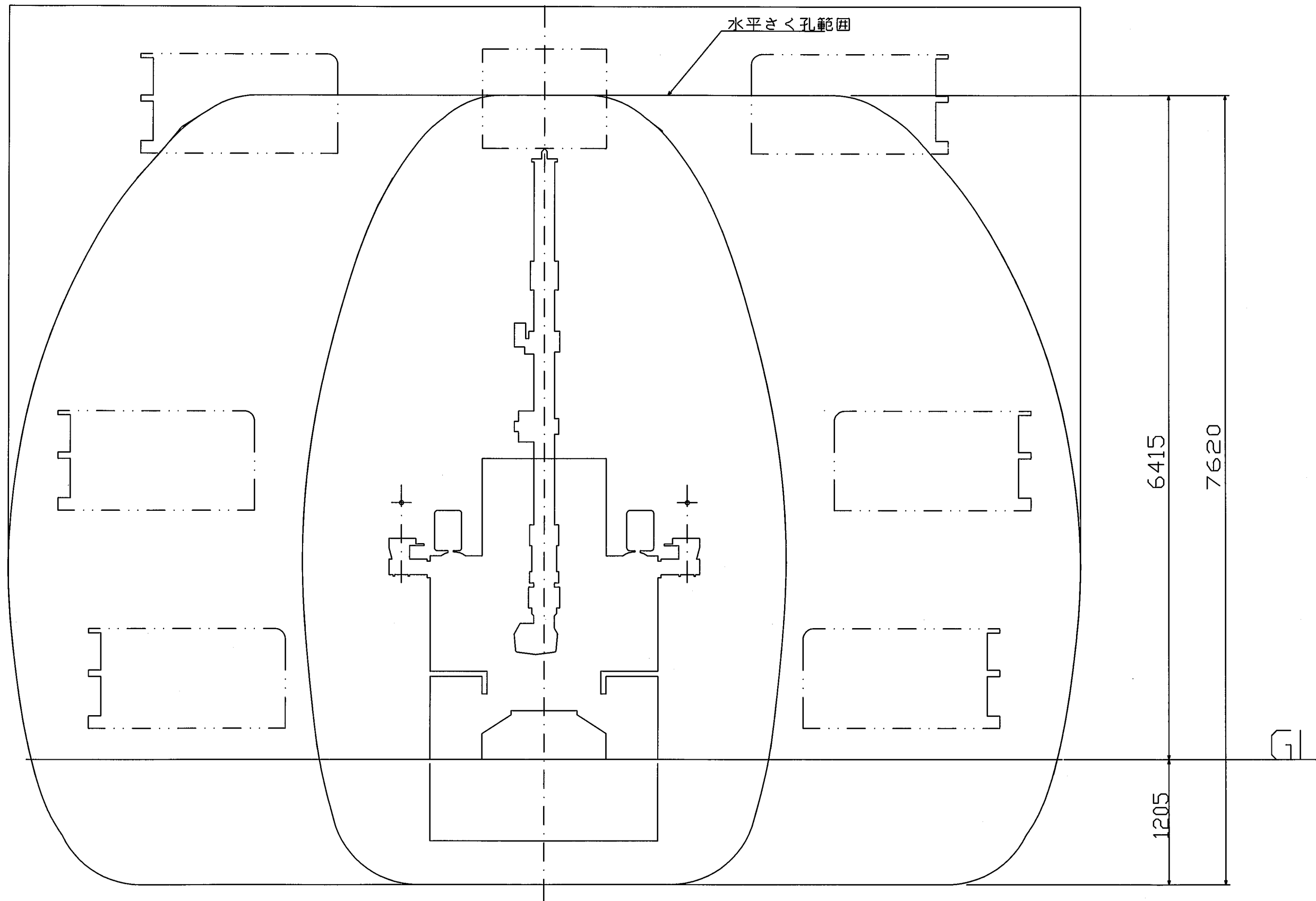
エンジンポンプユニット仕様	
エンジン	型式いすゞ 4BD1
出力	76Ps/2300rpm
ポンプ	型式 3連ギヤーポンプ×1
吐出圧力	210kg/cm ²
吐出量	78リットル/min×2
吐出量	37リットル/min×1



EARTH TECHNOLOGIES SALES CO., LTD.

部長 課長 係長 担当 検 図 設 計 製 図

材質	重量	名称	2ブームクローラージャンボ THCJ-2400
訂 製 名	尺 度		
1/20		部品番号	E.T.S.
三角法			



〈注〉ロックボルトさく孔時のガイドセル後端とGLとの干渉を防ぐため、※印寸法以上の逃しを設けて下さい。

EARTH TECHNOLOGIES SALES CO., LTD.			
部長	課長	係長	担当検図設計製図
材質	重量	名称	水平さく孔範囲図, ロックボルトさく孔図
調整	尺度	1/20	THCJ-2400
三角法	部品番号	E.T.S.	