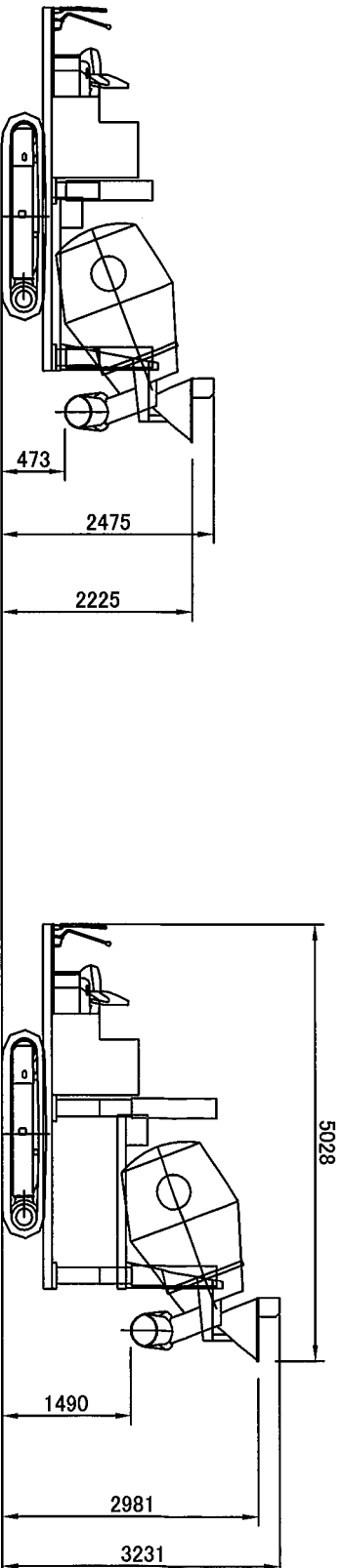
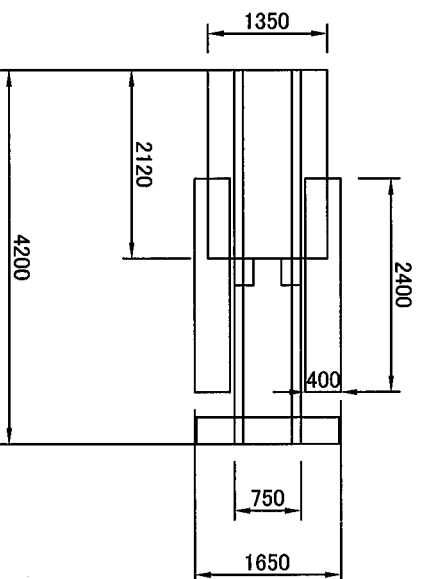
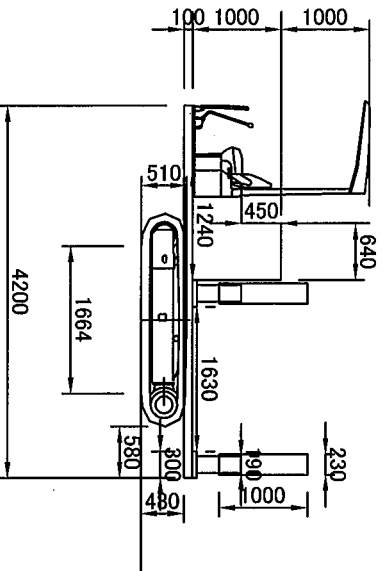


クローラーミキサー寸法図(製作品の為 寸法及び重量は、概算です。)



本体重量 約4, 800Kg(ドラム内 生コンなし時)

本体リフトアップ時 寸法図



設置面積 シュー幅400mm x 1664mm = 65, 600m<sup>2</sup>(片側)

本体上面寸法図

65, 600m<sup>2</sup> x 2本 = 1, 331, 200m<sup>2</sup>(両側)